

内部仕上表

階	室名	床	下地	F L	巾木	H	腰・壁	下地	天井	下地	天井高	廻縁	備考					
新館1	保健福祉環境部	改修前	ビニル床タイル厚2 下地モルタル	→一部撤去	C	GL+200	ソフト巾木 →一部撤去	75	EP塗り (PB厚9+12) 柱型: EP塗り (モルタル押し)	→一部撤去	LGS 一部撤去	ロック-ル吸音板厚12 (PB厚9捨張り)	→一部撤去	LGS 一部撤去	2700	塩ビ製 一部撤去	地袋 フワフワ	→一部撤去 →既存のまま
		改修後	ビニル床タイル厚2 (下地処理)	→一部新設	C	GL+200	塩ビ製 →一部新設	75	EP-G塗り (PB厚9.5+12.5)	→一部新設	LGS 一部新設	RB厚12 (PB厚9.5捨張り)	→一部新設	LGS 一部新設	2700	塩ビ製 一部新設	スチール書庫→別途新設/SUS床見切 地袋 非常用電源引込口 (設備)	→一部新設 →一部新設 →一部新設
	倉庫 (保健福祉環境部)	改修前	化学量C種厚55 (木造床組) 踏込: ビニル床タイル厚2 (下地モルタル) 押入: T1寸合板厚5.5 (木造床組)	→撤去 →撤去 →撤去	C	GL+200 GL+400 GL+400	ソフト巾木 畳寄・雑巾摺 →撤去	75	不燃和風ビニルクロス張り (PB厚12) 押入: T1寸合板厚4張り	→撤去 →撤去	LGS 一部撤去	不燃和風化粧PB厚12 押入: PB厚9	→撤去 →撤去	LGS 撤去	2400 2600	米柄25×40 撤去	下足入	→撤去
		改修後	長尺塩ビシート厚2 (モルタル金こて)	→一部新設	C	GL+200	塩ビ製 →一部新設	75	EP-G塗り (PB厚9.5+12.5)	→一部新設	既存のまま	不燃化粧PB厚9.5	→一部新設	LGS 撤去	2600	塩ビ製 新設	室名札・SUS床見切 スチールブック	→一部新設 →2階倉庫より移設
新館2	地域創生部 (にし同済復興担当)	改修前	ビニル床タイル厚2 (下地モルタル) 長尺塩ビシート厚2.5 (下地モルタル)	→一部撤去	C	2SL+30	ソフト巾木 →一部撤去	75	ビニルクロス張り (PB厚9+12) 柱型: ビニルクロス張り (モルタル押し)	→一部撤去	LGS 一部撤去	ロック-ル吸音板厚12 (PB厚9捨張り)	→一部撤去	LGS 一部撤去	2650	塩ビ製 一部撤去	室名札 アライント BOX、地袋	→既存のまま →既存のまま
		改修後	ビニル床タイル厚2 (下地処理) 下地モルタル金こて	→一部新設 →一部新設	C	2SL+30	塩ビ製 →一部新設	75	不燃壁紙張り (PB厚9.5+12.5)	→一部新設	LGS 一部新設	RB厚12 (PB厚9.5捨張り)	→一部新設	LGS 一部新設	2650	塩ビ製 一部新設	室名札 (部長室) 非常用電源引込口 (設備)	→一部新設 →一部新設
	倉庫 ↓ 地域創生部	改修前	ビニル床タイル厚2 下地モルタル	→一部撤去	C	2SL+30	ソフト巾木 →一部撤去	75	EP塗り (PB厚9+12) 柱型: EP塗り (モルタル押し) 可動式間仕切り	→一部撤去	LGS 一部撤去	ロック-ル吸音板厚12 (PB厚9捨張り)	→撤去	LGS 撤去	2650	塩ビ製 撤去	スチールブック	→1階倉庫へ移設
		改修後	ビニル床タイル厚2 (下地処理) 下地モルタル金こて	→一部新設 →一部新設	C	2SL+30	塩ビ製 →一部新設	75	不燃壁紙張り (下地処理)	→一部新設	LGS 一部新設	RB厚12 (PB厚9.5捨張り)	→一部新設	LGS 撤去	2650	塩ビ製 新設	室名札 (廊下側)	→一部新設
	食肉衛生検査所 西部支部 ↓ 部長室	改修前	タイルベアット厚6.5 (フリアクセスフロア) 一部ビニル床タイル厚2 (モルタル金こて)	→撤去 →一部撤去	C	2SL+30 ~ 2SL+80	ソフト巾木 →撤去	75	EP塗り (PB厚9+12) 柱型: EP塗り (モルタル押し) 可動式間仕切り	→一部撤去	LGS 一部撤去	ロック-ル吸音板厚12 (PB厚9捨張り)	→一部撤去	LGS 一部撤去	2650 2570	塩ビ製	ステンレス アライント BOX	→撤去 →既存のまま
		改修後	ビニル床タイル厚2 (下地処理)	→一部新設	C	2SL+30	塩ビ製 →一部新設	75	EP-G塗り (PB厚9.5+12.5) 柱型: EP-G塗り (下地処理) 可動式間仕切り	→一部新設 →一部新設 →既存のまま	LGS 一部新設	RB厚12 (PB厚9.5捨張り)	→一部新設	LGS 一部新設	2650	既存のまま	室名札 (廊下側)	→一部新設
	湯沸室	改修前	ビニル床タイル厚2 (下地モルタル)		C	2SL+30			100角陶器質タイル張り (下地モルタル)		LGS CB	EP塗り (タイル板厚6目透し張り)	→一部撤去	LGS 一部撤去	2400	塩ビ製		
		改修後	既存のまま		C	2SL+30			既存のまま		既存のまま	EP-G塗り (KB厚6目透し張り)	→一部新設	LGS 一部新設	2400	既存のまま	天井点検口	→一部新設
新館4	VDU室	改修前	ビニル床タイル厚2 (下地モルタル)		C	4SL+30	ソフト巾木	75	EP塗り (PB厚9+12) 柱型: EP塗り (モルタル押し)		LGS	ロック-ル吸音板厚12 (PB厚9捨張り)		LGS	2650	塩ビ製		
		改修後	既存のまま		C	4SL+30	既存のまま	75	既存のまま		既存のまま	既存のまま		既存のまま	2650	既存のまま	スチールベリク	→別途新設
	湯沸室	改修前	ビニル床タイル厚2 (下地モルタル)		C	4SL+30			100角陶器質タイル張り (下地モルタル)		LGS CB	EP塗り (タイル板厚6目透し張り)	→一部撤去	LGS 一部撤去	2400	塩ビ製		
		改修後	既存のまま		C	4SL+30			既存のまま		既存のまま	EP-G塗り (KB厚6目透し張り)	→一部新設	LGS 一部新設	2400	既存のまま	天井点検口	→一部新設

室名札仕様

室名	材質	仕様
1階 倉庫	7カリ樹脂 既製品	平付
2階 地域創生部 (倉庫跡廊下)		
2階 地域創生部 (部長室)		
2階 部長室 (廊下)		

[塗装記号]

- SOP - 合成樹脂調合ペイント
- CL - クリアラッカー
- DP - 耐水性塗料塗り

- EP-G - つや有合成樹脂エマルションペイント
- EP - 合成樹脂エマルションペイント
- UC - ウレタン樹脂ワニス

- OS - オイルステイン
- WP - 木材保護塗料

[下地・仕上記号]

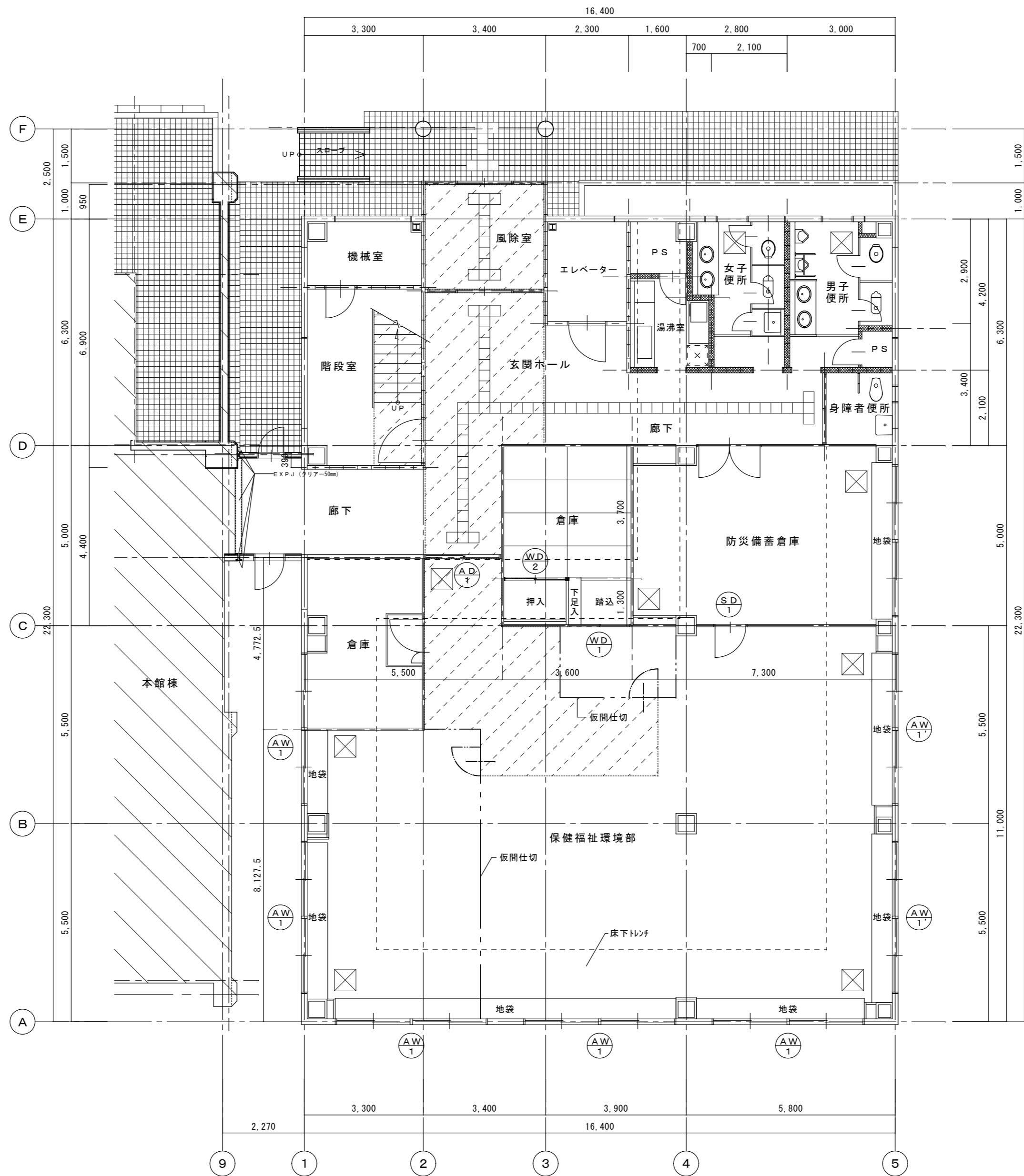
- C - 鉄筋コンクリート造
- S - 鉄骨造
- W - 木製下地
- CB - 補強コンクリートブロック造
- ALC - ALCパネル
- LGS - 軽量鉄骨下地

- PB - プラスターボード (せっこうボード)
- SPB - シンゾウせっこうボード
- KB - けい酸カルシウム板 (無石棉)

- RB - ロックウール化粧吸音板 (JIS A 6301)
- ME - 押出成形セメント板

特記:	徳島県土木整備部営繕課	工事名	R2 営繕 西部総合県民局美馬庁舎 美・脇猪尻 本館他改修工事建築				株式会社 剛 建築事務所	速水 可次
		名称	仕上表 [新館棟]				徳島市末広3丁目3-3	1級建築士登録
		図番	A - 01新館	S = 1 :	年 月		TEL 088-622-0883	第 102935 号

FAX 088-622-0885



	コンクリートブロック壁
	軽量鉄骨間仕切壁
	A L C 版下地
	可動間仕切壁

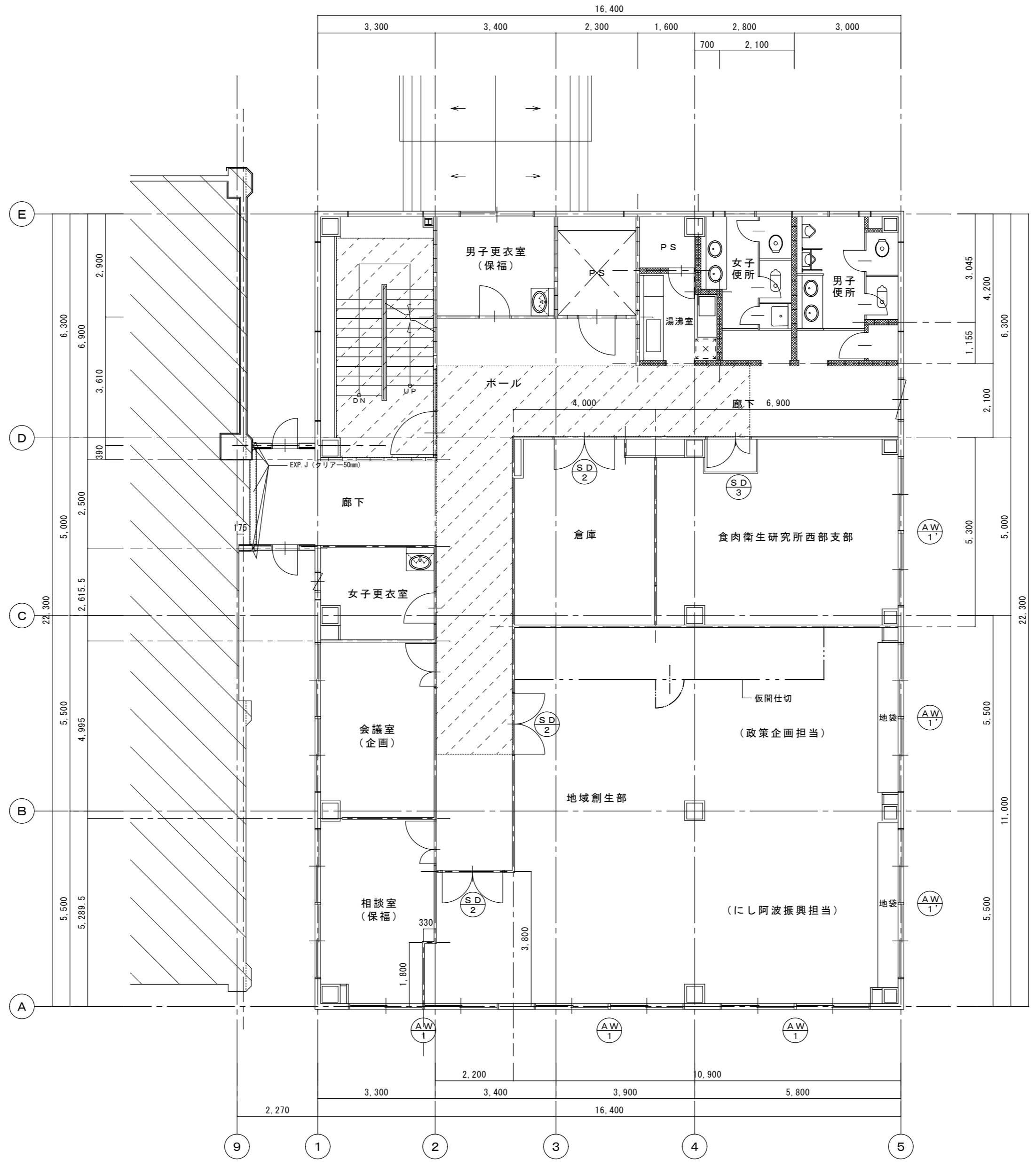
1階平面図 (改修前) 1/100

特記 : 通路養生範囲 (プラスチックシート程度) を示す。

徳島県県土整備部管轄課

工事名	R2 営繕 西部総合県民局美馬庁舎 美・脇猪尻 本館他改修工事建築		
名称	1階平面図 (改修前) [新館棟]		
図番	A - 02新館	S = 1 : 100	年 月

株式会社 剛 建築事務所 速水 可次  
 徳島市末広3丁目3-3 1級建築士登録  
 TEL 088-622-0883 第102935号  
 FAX 088-622-0885

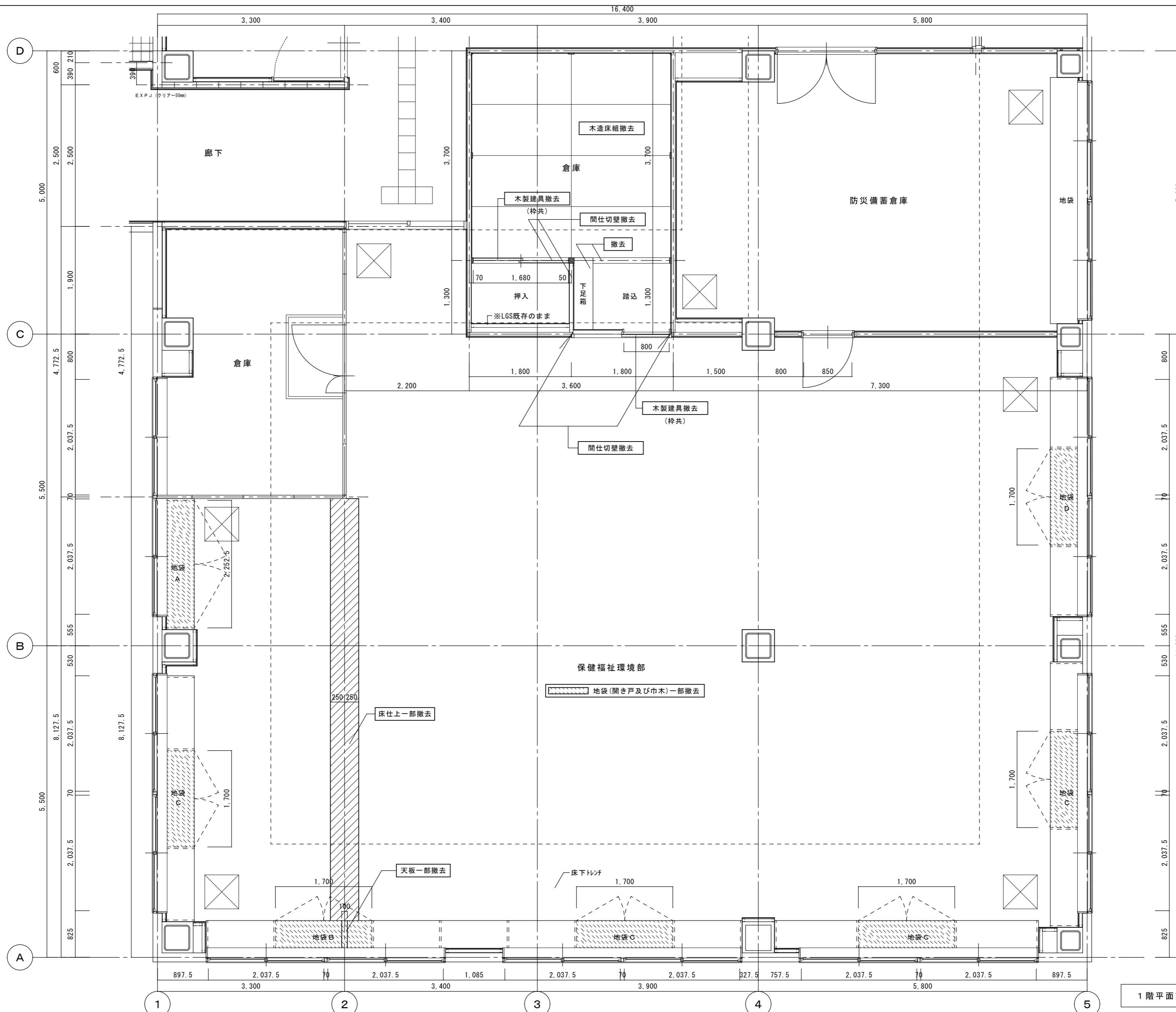


壁・柱 凡例	
	コンクリートブロック壁
	軽量鉄骨間仕切壁
	A L C 板下地
	可動間仕切壁

2階平面図 (改修前) 1/100

特記 : 通路養生範囲 (プラスチックシート程度) を示す。

徳島県県土整備部営繕課	工事名	R2 営繕 西部総合県民局美馬庁舎 美・脇猪尻 本館他改修工事建築			株式会社 剛 建築事務所	連水 可次
	名称	2階平面図 (改修前) [新館棟]			徳島市末広3丁目3-3	1級建築士登録
	図番	A - 03新館	S = 1 : 100	年月	TEL 088-622-0883	第 102935 号
					FAX 088-622-0885	



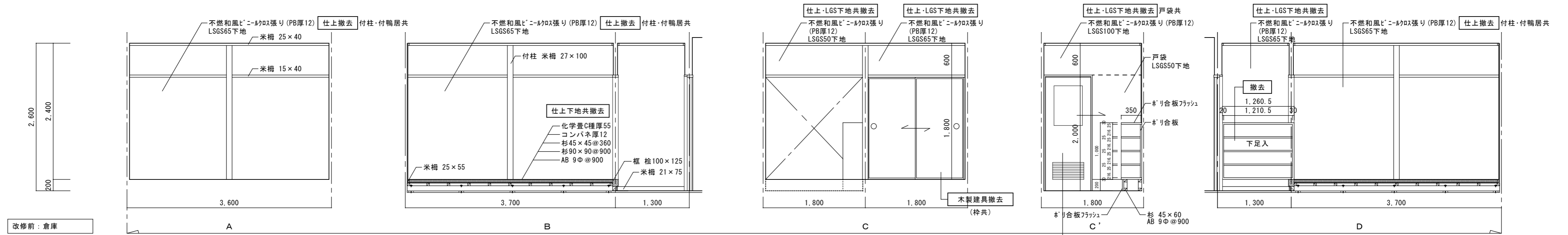
1階平面詳細図(改修前) [新館棟] 1/50

特記 : 図中  は改修内容を示す。

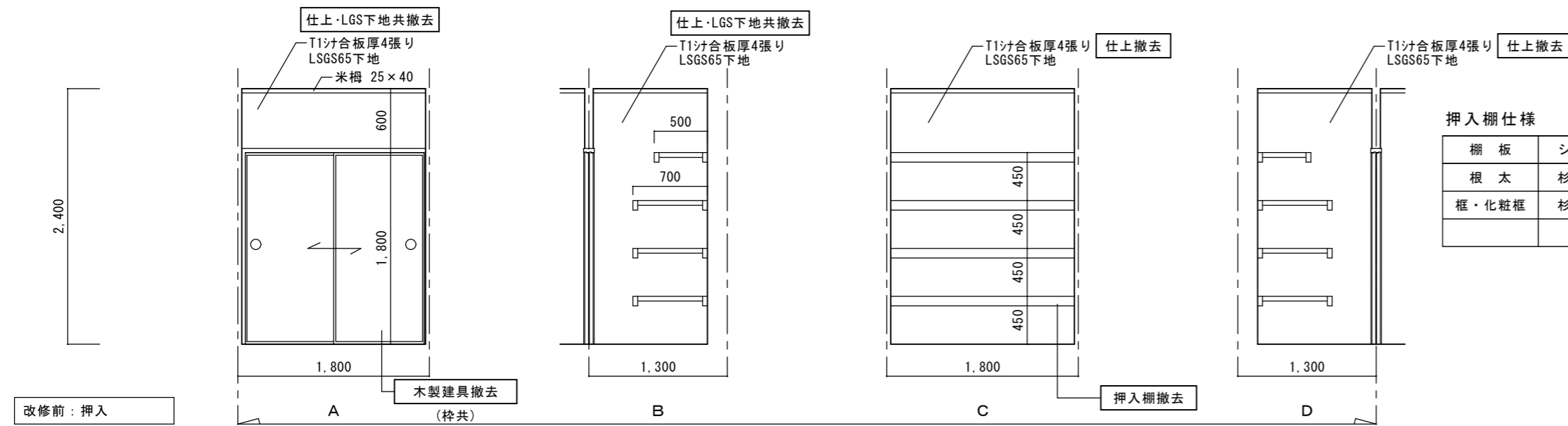
徳島県土整備部管轄課

工事名	R2 営繕 西部総合県民局美馬庁舎 美・脇猪尻 本館他改修工事建築		
名称	1階平面詳細図(改修前) [新館棟]		
図番	A - 04新館	S = 1 : 50	年 月

株式会社 剛 建築事務所 速水 可次  
 徳島市末広3丁目3-3 1級建築士登録  
 TEL 088-622-0883 第102935号  
 FAX 088-622-0885



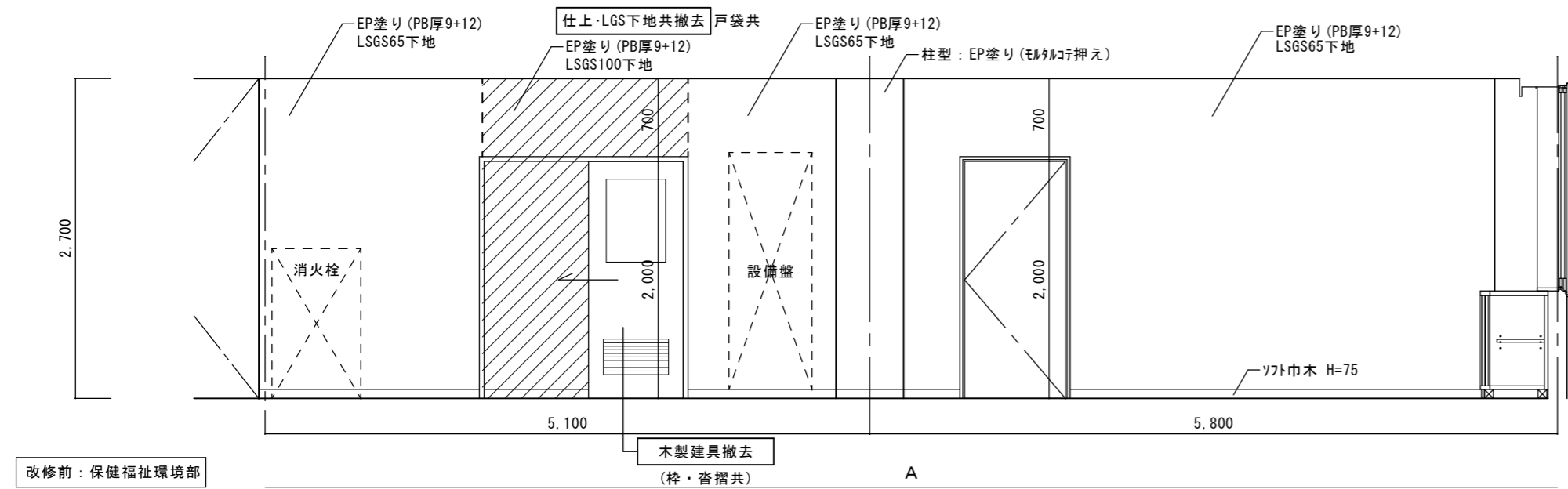
改修前：倉庫



改修前：押入

押入棚仕様

棚板	シナ合板 厚5.5
根太	杉 45×45@300
框・化粧框	杉 45×90



改修前：保健福祉環境部

特記： 図中  は改修内容を示す。

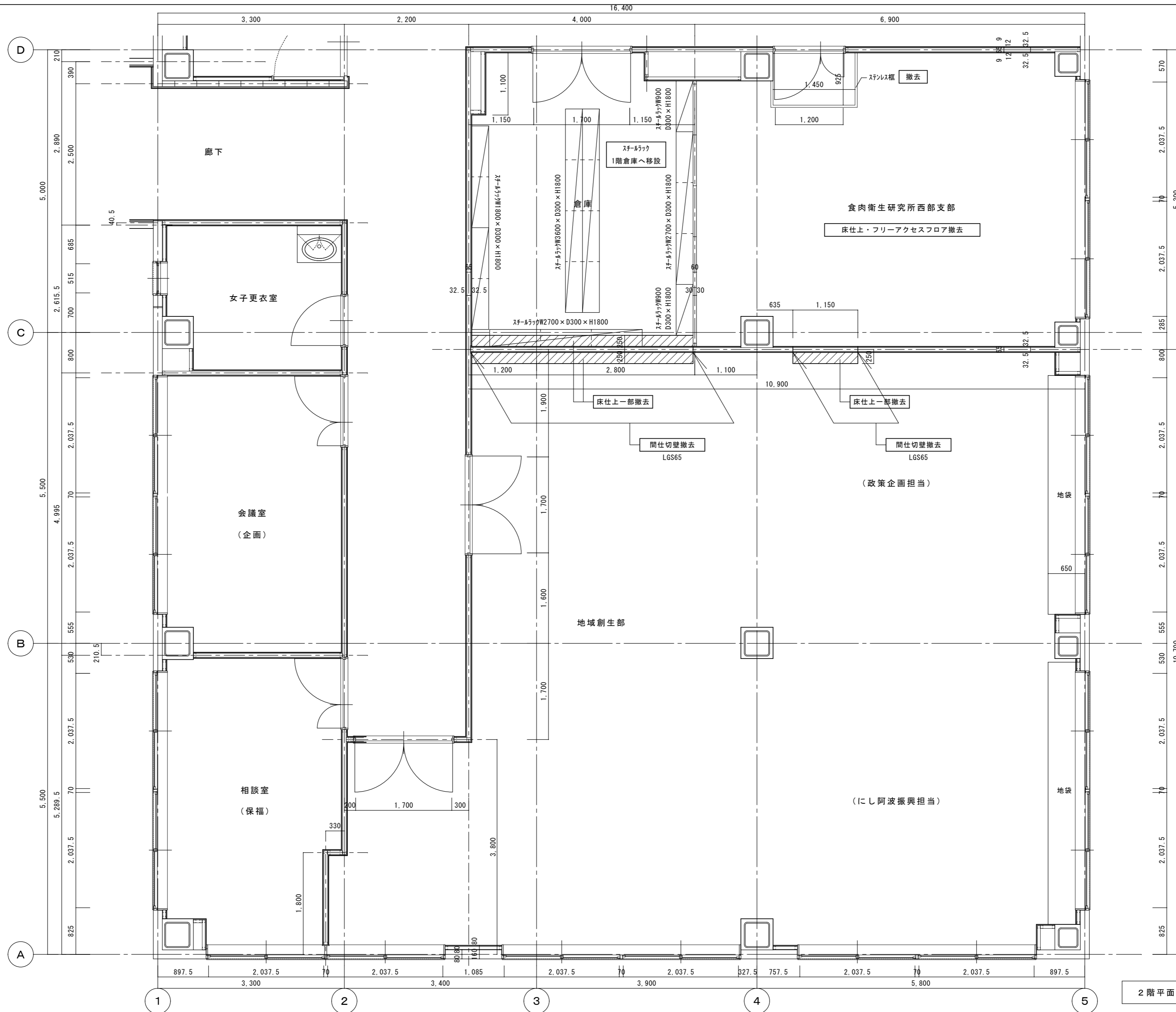
徳島県土整備部営繕課

工事名 R2 営繕 西部総合県民局美馬庁舎 美・脇猪尻 本館他改修工事建築

名称 1階展開図 (改修前) [新館棟]

図番 A — 05新館 S = 1 : 50 年 月

株式会社 剛 建築事務所 連水可次  
 徳島市末広3丁目3-3 1級建築士登録  
 TEL 088-622-0883 第102935号  
 FAX 088-622-0885



2階平面詳細図 (改修前) [新館棟] 1/50

特記 : 図中  は改修内容を示す。

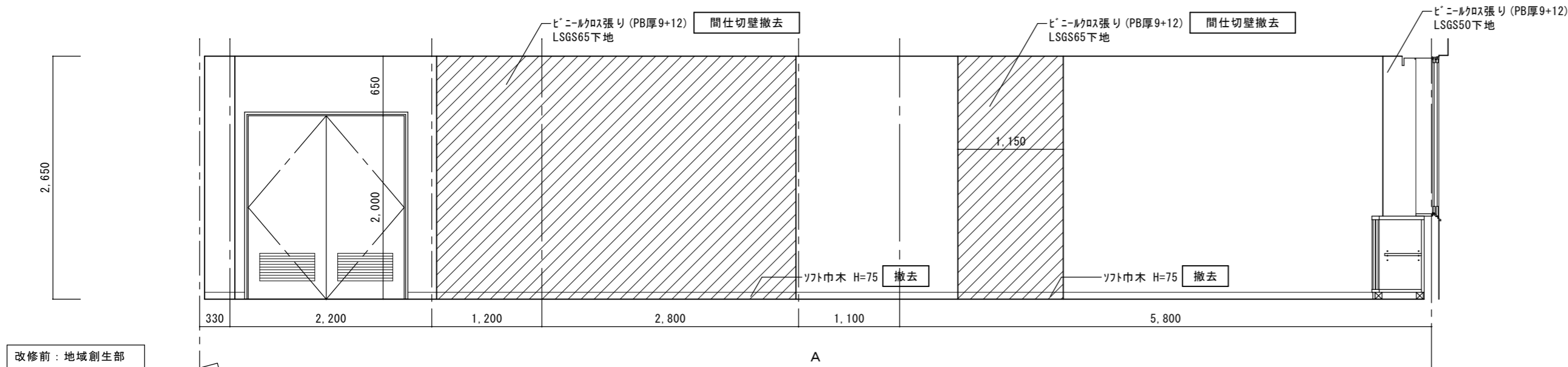
徳島県県土整備部営繕課

工事名 R2営繕 西部総合県民局美馬庁舎 美・脇猪尻 本館他改修工事建築

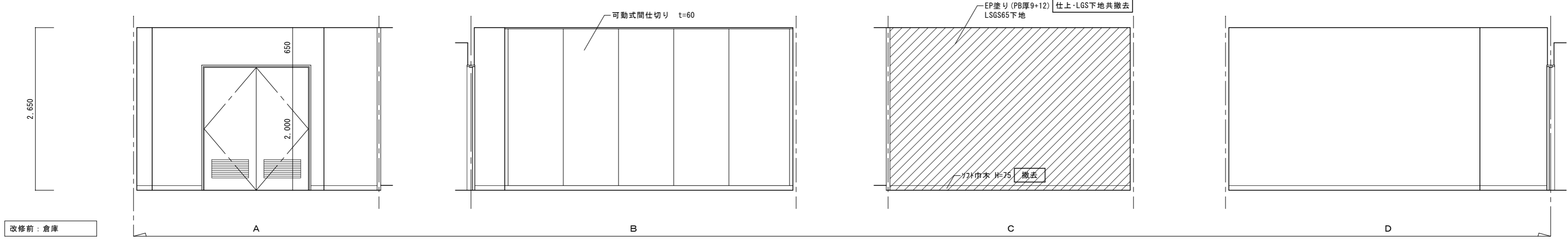
名称 2階平面詳細図 (改修前) [新館棟]

図番 A - 06新館 S = 1 : 50 年月

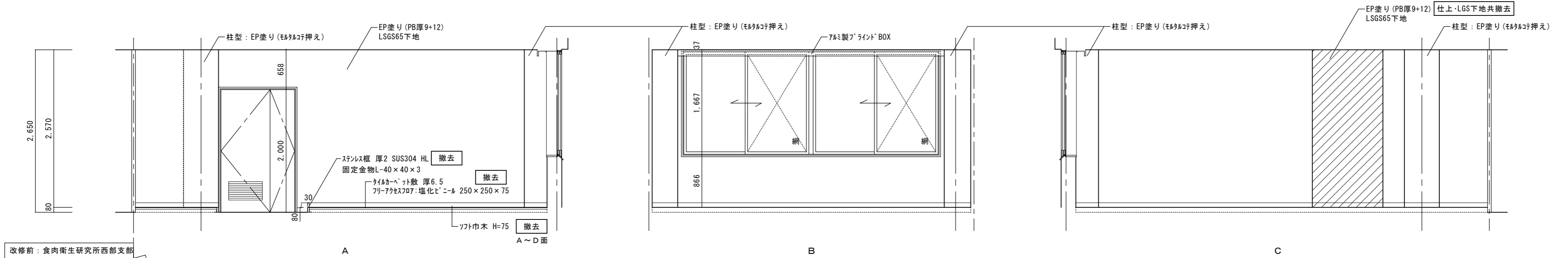
株式会社 剛 建築事務所 連水可次  
 徳島市末広3丁目3-3 1級建築士登録  
 TEL 088-622-0883 第102935号  
 FAX 088-622-0885



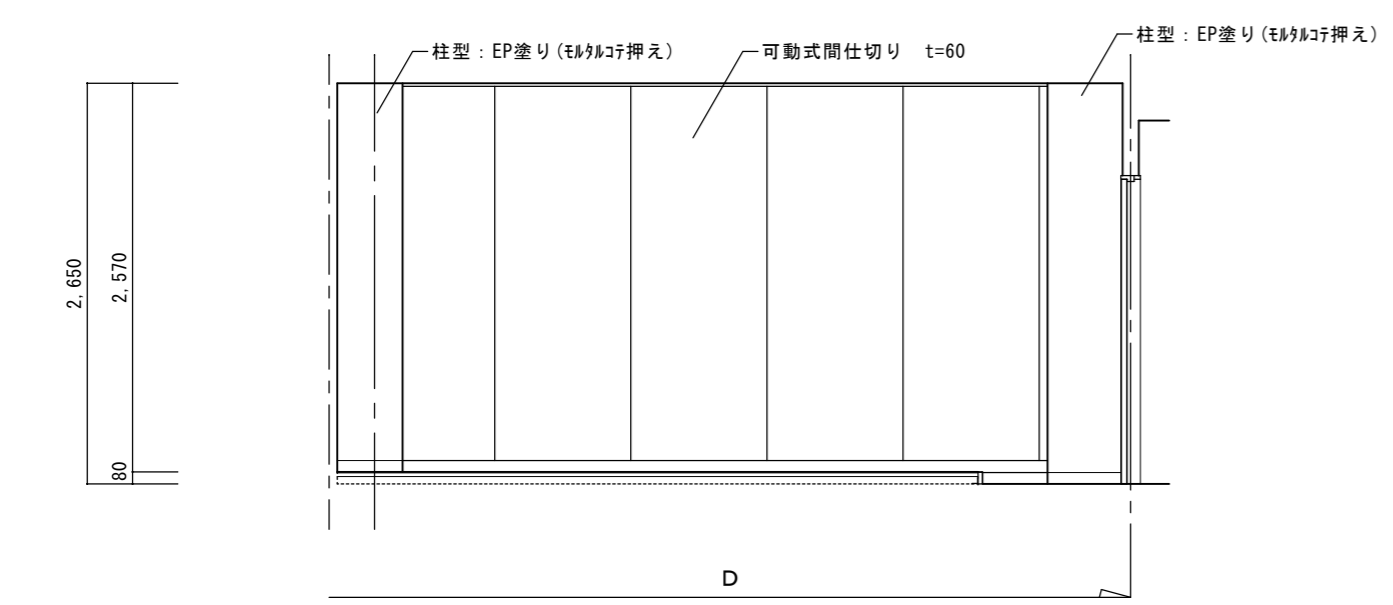
改修前：地域創生部



改修前：倉庫

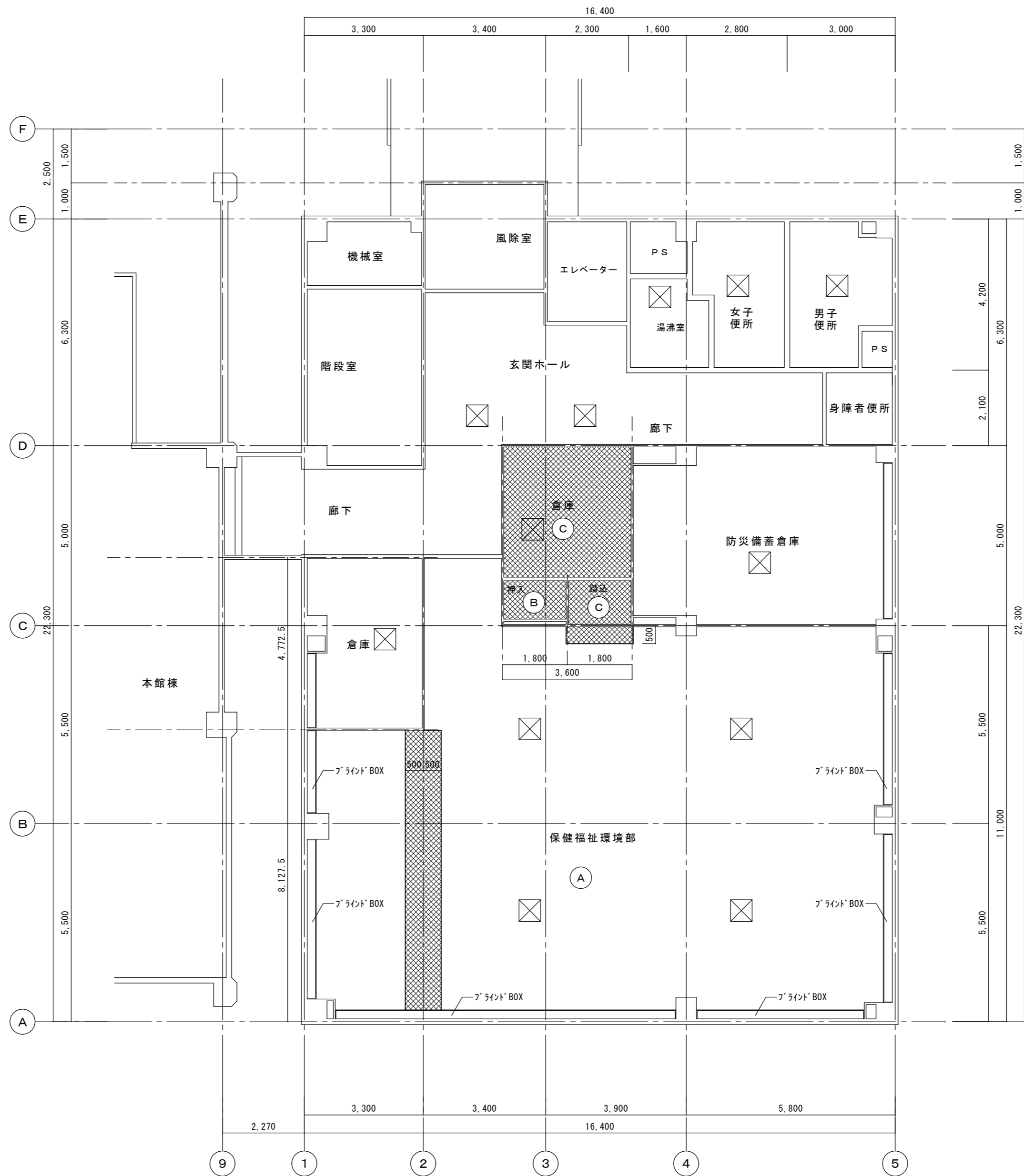


改修前：食肉衛生研究所西部支部



特記： 図中  は改修内容を示す。

徳島県土整備部営繕課	工事名	R2 営繕 西部総合県民局美馬庁舎 美・脇猪尻 本館他改修工事建築			株式会社 剛 建築事務所	連水 可次
	名称	2階展開図 (改修前) [新館棟]			徳島市末広3丁目3-3	1級建築士登録
	図番	A - 07新館	S = 1 : 50	年月	TEL 088-622-0883	第 102935 号
					FAX 088-622-0885	



記号	仕 上
(A)	ロックール吸音板厚12 (PB厚9捨張り) (LGS下地)
(B)	PB厚9 目透し張り (LGS下地)
(C)	不燃和風化粧PB厚12 (LGS下地)
(D)	EP塗リ (タイル板厚6目透し張り) (LGS下地)

☒ 天井点検口

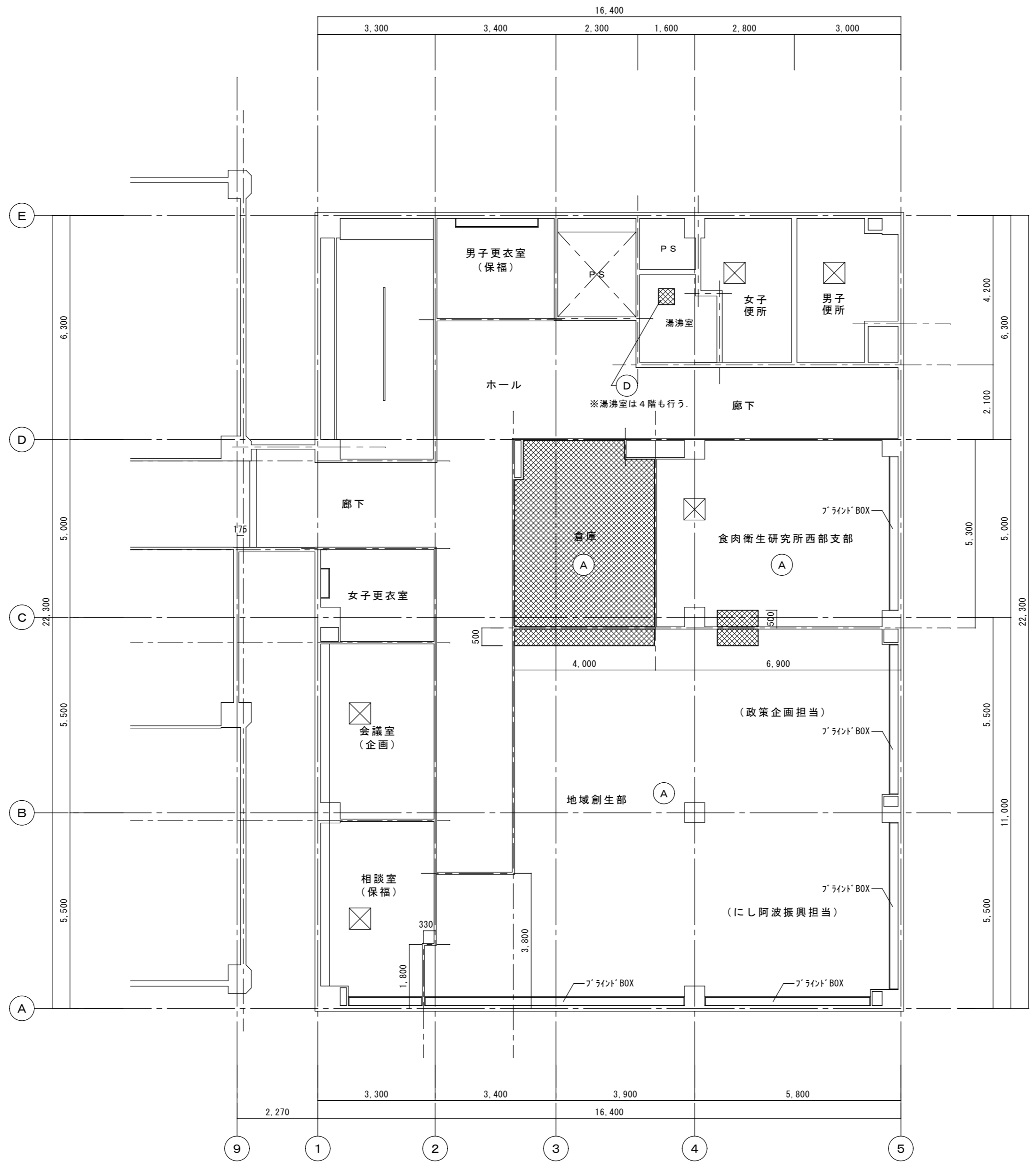
	天井仕上・廻縁撤去
	天井仕上・下地・廻縁撤去

1階天井伏図 (改修前) 1/100

特 記 :

徳島県土整備部管轄課	工事名	R2 営繕 西部総合県民局美馬庁舎 美・脇猪尻 本館他改修工事建築			株式会社 剛 建築事務所	速水 可次
	名称	1階天井伏図 (改修前) [新館棟]			徳島市末広3丁目3-3	1級建築士登録
	図番	A - 08新館	S = 1 : 100	年 月	TEL 088-622-0883	第 102935 号
					FAX 088-622-0885	





記号	仕 上
Ⓐ	ロックウール吸音板厚12 (PB厚9捨張り) (LGS下地)
Ⓑ	PB厚9 目透し張り (LGS下地)
Ⓒ	不燃和風化粧PB厚12 (LGS下地)
Ⓓ	EP塗り (ケイム板厚6目透し張り) (LGS下地)

☒ 天井点検口

	天井仕上・廻縁撤去
	天井仕上・下地・廻縁撤去

2階天井伏図 (改修前) 1/100

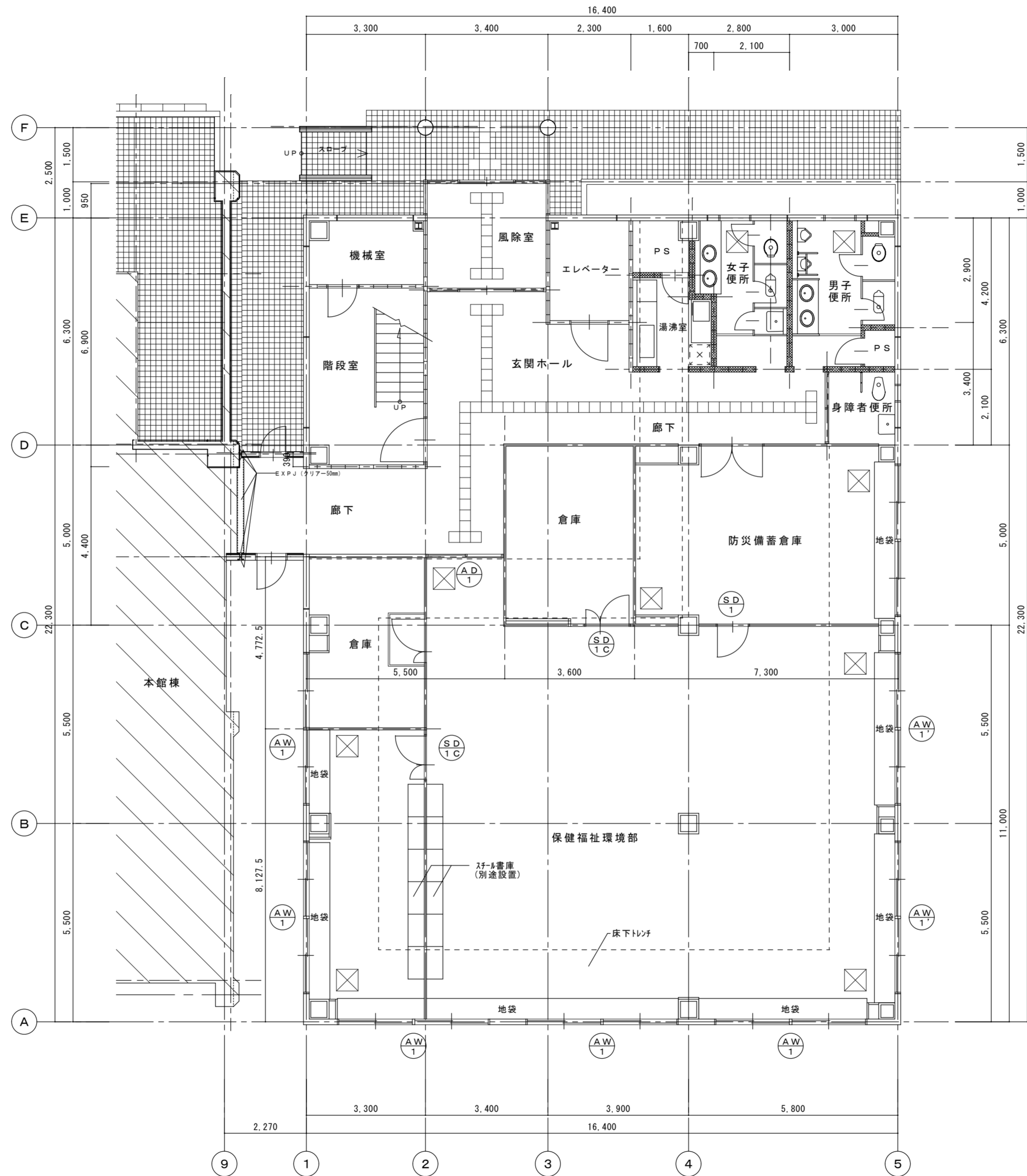
特 記 :

徳島県県土整備部営繕課	工事名	R2 営繕 西部総合県民局美馬庁舎 美・脇猪尻 本館他改修工事建築			株式会社 剛 建築事務所	連水可次
	名称	2階天井伏図 (改修前) [新館棟]			徳島市末広3丁目3-3	1級建築士登録
	図番	A - 09新館	S = 1 : 100	年 月	TEL 088-622-0883	第 102935 号
					FAX 088-622-0885	

符 号	場所 型式 法規	数量	AD 保健福祉環境部 1 袖ハメ殺し付片引き自動ドア	1	ヶ所	ケ所	AW 地域創生部・保健福祉環境部 AW 1 ・食肉衛生研究所西部支部 1 2連引違アルミサッシ	13	ヶ所	ケ所	SD 防災備蓄倉庫 1 片開スチール戸	1	ヶ所	SD 地域創生部・倉庫 2 両開スチール戸（ガラリ付）	3	ヶ所	
改修工事内容		既存のまま				既存のまま				既存のまま				既存のまま			
形状																	
材質・仕上		AL カラー 見込100				AL カラー				S (軽量) 見込36 t=0.8 SOP塗				S (軽量) 見込36 t=0.8 SOP塗			
硝子		ドア: TFL-8、袖: TFL-5				AW-1: FL-5、AW'-1: PW-6.8											
ガラリ														SG-300×600			
枠														見込129			
下枠														ST沓摺			
金物		光電スイッチ・三方AG・片引エンジン装置・シリンダ・本締錠・付				ク・四方AG・M・付・ステン網戸AW-1(可動)、AW'-1(半固定)				両面シリンダ錠・H・DC(ｽｯﾌﾟなし)・戸当り・付				両面シリンダ錠・H・DC(ｽｯﾌﾟなし)・FO・戸当り2か所・付			
符 号	場所 型式 法規	数量	SD 食肉衛生研究所西部支部 3 親子両開スチール戸（ガラリ付）	1	ヶ所	ケ所	WD 倉庫 1 片引フラッシュ戸（ガラリ付）	1	ヶ所	ケ所	WD 押入 2 引違フラッシュ戸	1	ヶ所	ケ所	ケ所		
改修工事内容		既存のまま				撤去（枠共）				撤去（枠共）							
形状																	
材質・仕上		S (軽量) 見込36 t=0.8 SOP塗				ポリ合板フラッシュ 見込40 柱廻SOP塗				シナ合板フラッシュ 見込36 (片面:新鳥)							
硝子						F-4											
ガラリ		S-300×550				木製-300×550											
枠		見込129				ST沓摺											
下枠																	
金物		両面シリンダ錠・H・DC(ｽｯﾌﾟなし)・FO・戸当り3ヶ所・付				ステンHT・TO・錠錠				HT・TO							
符 号	場所 型式 法規	数量		ヶ所	ケ所	ケ所	ケ所	ケ所	ケ所	ケ所	ケ所	ケ所	ケ所	ケ所	ケ所		
改修工事内容																	
形状																	
材質・仕上																	
硝子																	
ガラリ																	
枠																	
下枠																	
金物																	

特記事項	注: ○印のついたものを採用する																																		
符号の略号	AD アルミ製扉 AW アルミ製窓 AG アルミ製ガラリ SD スチール製扉 SW スチール製窓 SG スチール製ガラリ STD ステンレス製扉 STW ステンレス製窓 STG ステンレス製ガラリ SH シャッター WD 木製扉 WW 木製窓 WG 木製枠 F ふすま S 障子 P パーティション					AL アルミ S スチール ST ステンレス HL ヘアライン仕上 ML 磨き仕上 SOP 合成樹脂調合ペイント AE-Y アクリル樹脂エナメル焼付け FS-Y フッ素樹脂塗料焼付け 附 附属金物一式 オペ オペレーター装置 LC クリアラッカー UC ウレタンクリアー LE ラッカーエナメル OS オイルステイン PR ポリエステル化粧板 MR メラミン化粧板 SU スプルー 新鳥 新鳥ノ子紙 雲花 雲花紙					特防 特定防火設備 防 防火設備戸 ガラスの略号 FL フロート板ガラス G スリガラス F 型板ガラス PW 網入り磨き板ガラス FW 網入り型板ガラス KFL 熱線吸収ガラス HFL 熱線反射ガラス TFL 強化ガラス(ｽｸｰﾙｸﾞﾗｽ)					防 特定防火設備 防 防火設備戸 ガラスの略号 FL フロート板ガラス G スリガラス F 型板ガラス PW 網入り磨き板ガラス FW 網入り型板ガラス KFL 熱線吸収ガラス HFL 熱線反射ガラス TFL 強化ガラス(ｽｸｰﾙｸﾞﾗｽ)					A B C D E F 沓摺の形状 A B C D E F G ガラリの形状 A B C					H 丁番 FH フロアーヒンジ DC ドアチェック FO フランス落し RK レバーハンドル錠 HIK 引戸錠 HYK 表示錠 網 網戸 指 指詰め防止ゴム付 オ オレナー解放式 オレナーBOX (埋込タイプ) ク クレセント 付 付属金物一式					RR ラバトリラッチ BT 棒取手 HT 引手 DC ドアチェック TT 取手 RH レバーハンドル M 二重水切 L アンクルピース AG アルミ額縁 TO 戸車 SO 底車 FTO フラッター戸車 LS ステンレスレール LT 真鍮レール LF フラッターレール SS 敷居すべり LA アルミ型材レール MK マグネットキャッチ KH ケースハンドル錠 BK 分電盤錠				

特記															
工事名	R2 営繕 西部総合県民局美馬庁舎 美・脇猪尻 本館他改修工事建築														
名称	建具表(改修前) [新館棟]														
図番	A - 10新館			S = 1 : 100			年 月								
株式会社 剛 建築事務所	連水可次			徳島市末広3丁目3-3			1級建築士登録			TEL 088-622-0883			第 102935 号		
FAX	088-622-0885														

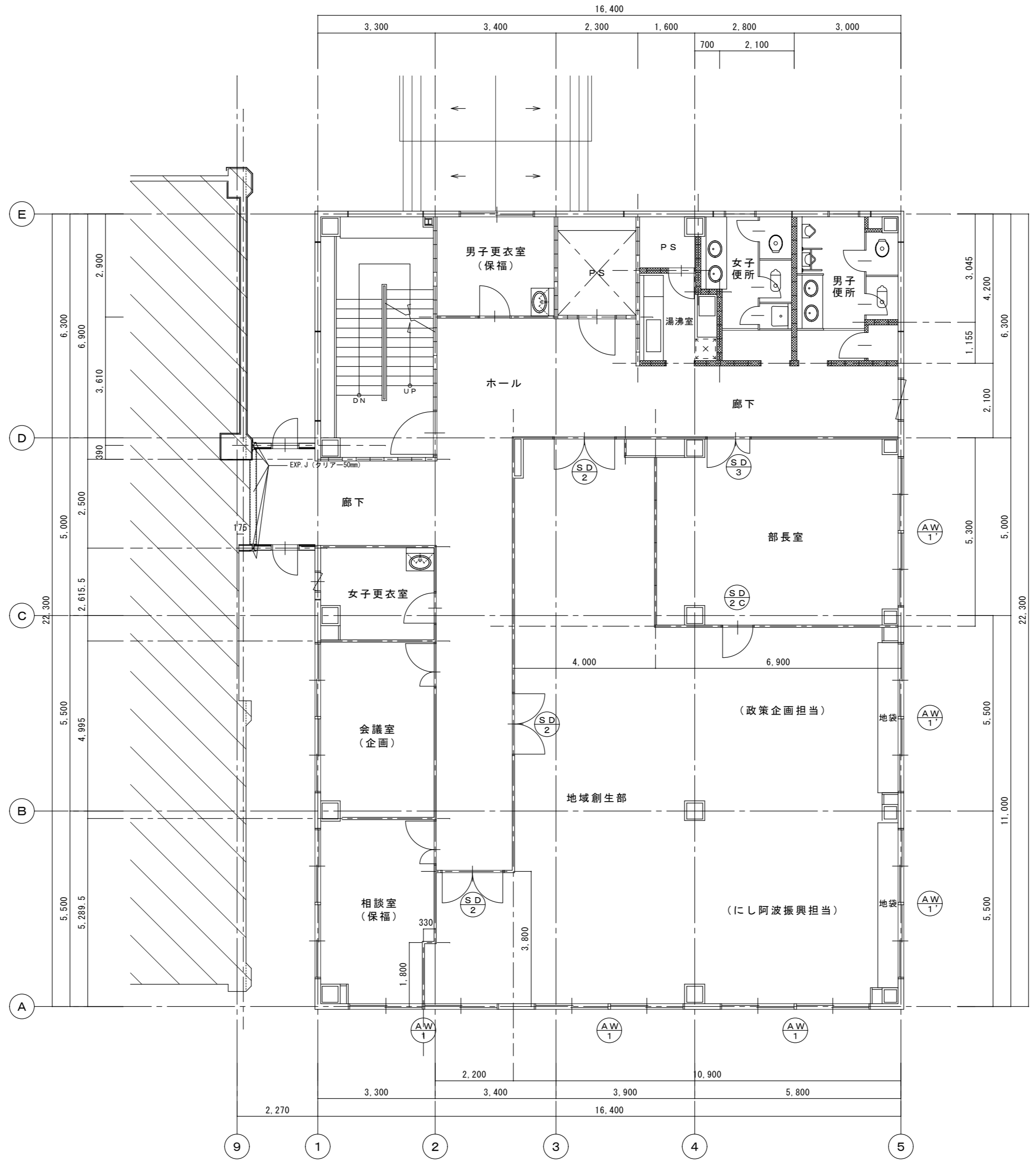


	コンクリートブロック壁
	軽集積骨間仕切壁
	ALC床下地
	可動間仕切壁

1階平面図 (改修後) 1/100

特記 :

徳島県土整備部管轄課	工事名	R2 営繕 西部総合県民局美馬庁舎 美・脇猪尻 本館他改修工事建築			株式会社 剛 建築事務所	速水 可次
	名称	1階平面図 (改修後) [新館棟]			徳島市末広3丁目3-3	1級建築士登録
	図番	A - 11新館	S = 1 : 100	年月	TEL 088-622-0883	第 102935 号
					FAX 088-622-0885	

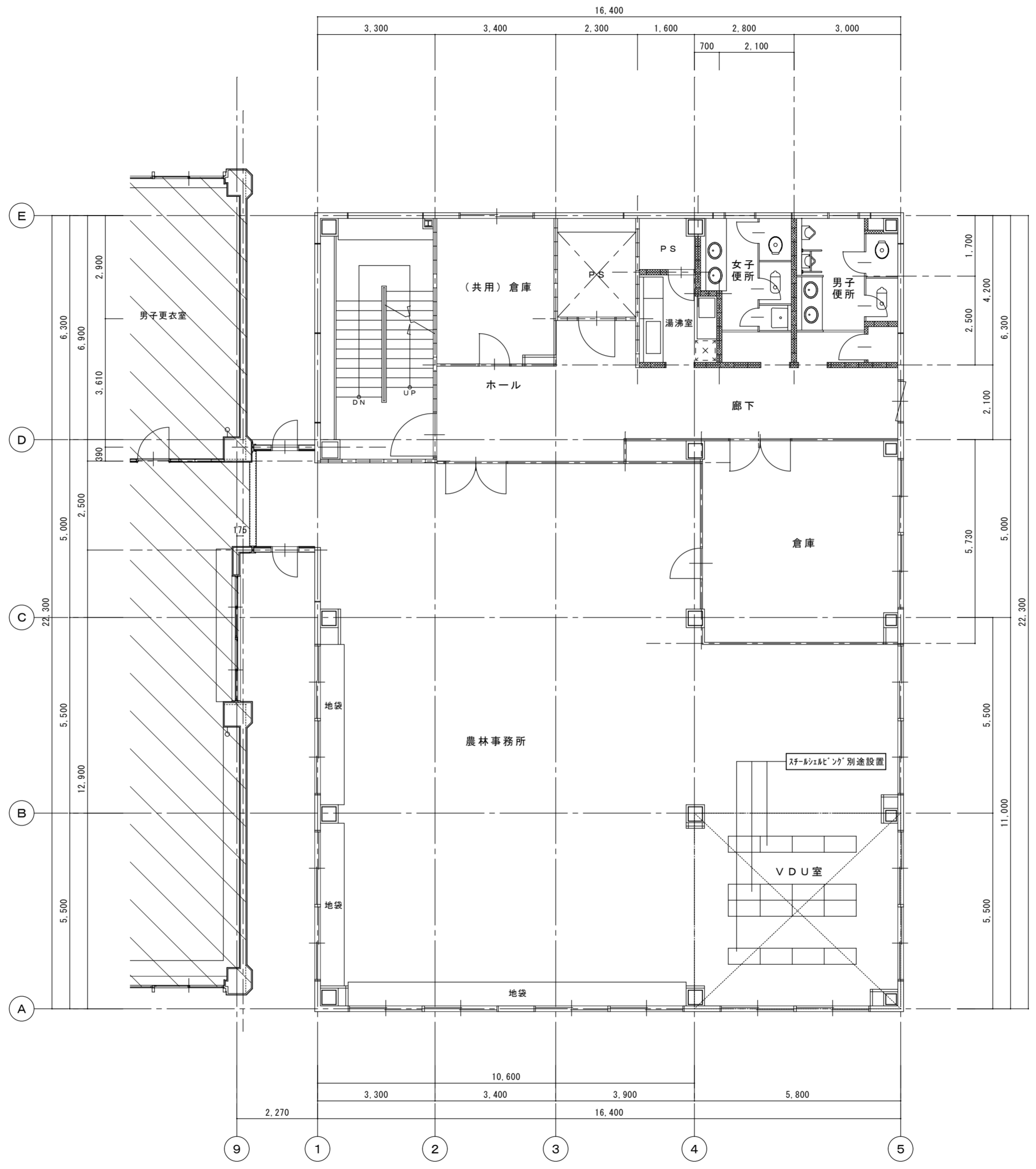


壁・柱 凡例	
	コンクリートブロック壁
	軽量鉄骨間仕切壁
	A L C 版下地
	可動間仕切壁

2階平面図 (改修後) 1/100

特記 :

徳島県県土整備部営繕課	工事名	R2 営繕 西部総合県民局美馬庁舎 美・脇猪尻 本館他改修工事建築			株式会社 剛 建築事務所	連水 可次
	名称	2階平面図 (改修後) [新館棟]			徳島市末広3丁目3-3	1級建築士登録
	図番	A - 12新館	S = 1 : 100	年月	TEL 088-622-0883	第 102935 号
					FAX 088-622-0885	

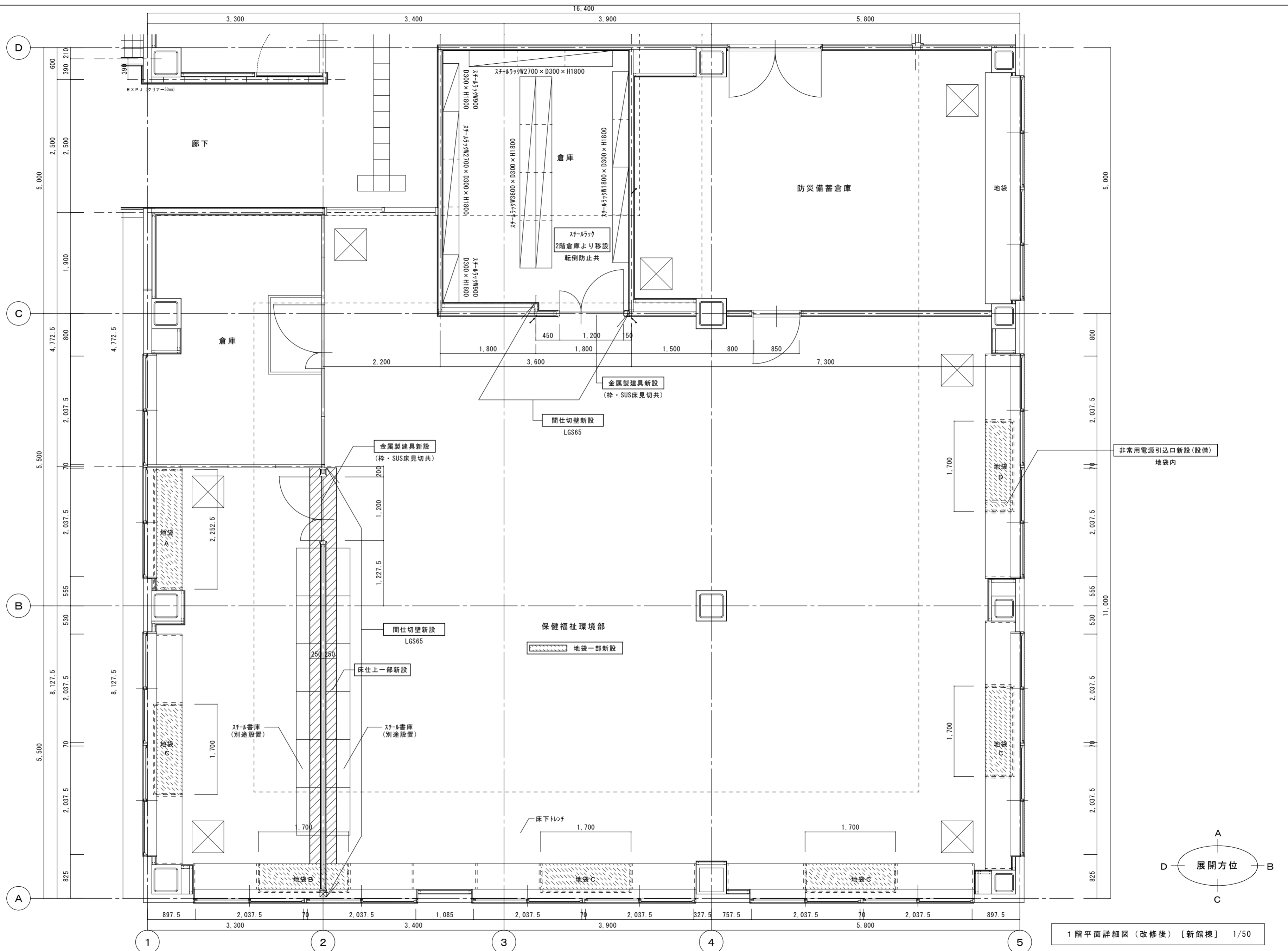


壁・柱 凡例	
	コンクリートブロック壁
	軽量鉄骨間仕切壁
	A L C 版下地
	可動間仕切壁

4階平面図 (改修後) 1/100

特記 :

徳島県県土整備部営繕課	工事名	R2 営繕 西部総合県民局美馬庁舎 美・脇猪尻 本館他改修工事建築			株式会社 剛 建築事務所	速水 可次
	名称	4階平面図 (改修後) [新館棟]			徳島市末広3丁目3-3	1級建築士登録 第 102935 号
	図番	A - 13新館	S = 1 : 100	年 月	TEL 088-622-0883	FAX 088-622-0885

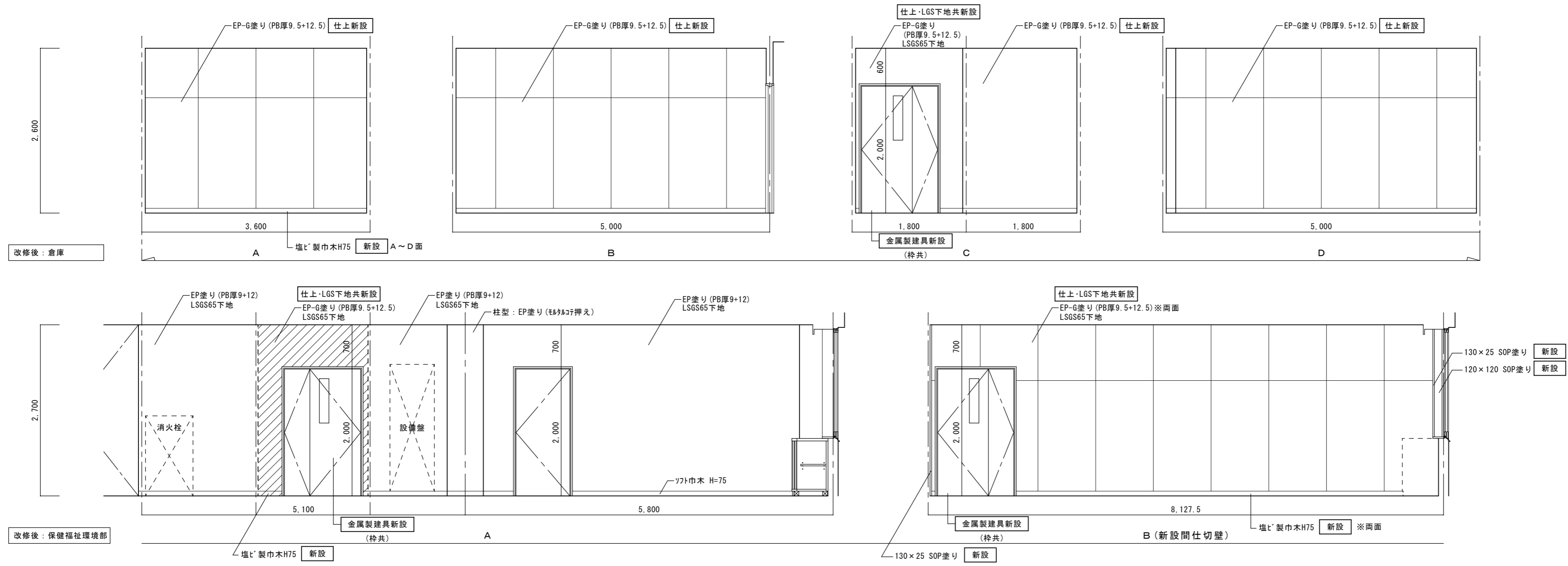


1階平面詳細図(改修後) [新館棟] 1/50

特記 : 図中 は改修内容を示す。  
 図中、 はシーリングを示す。

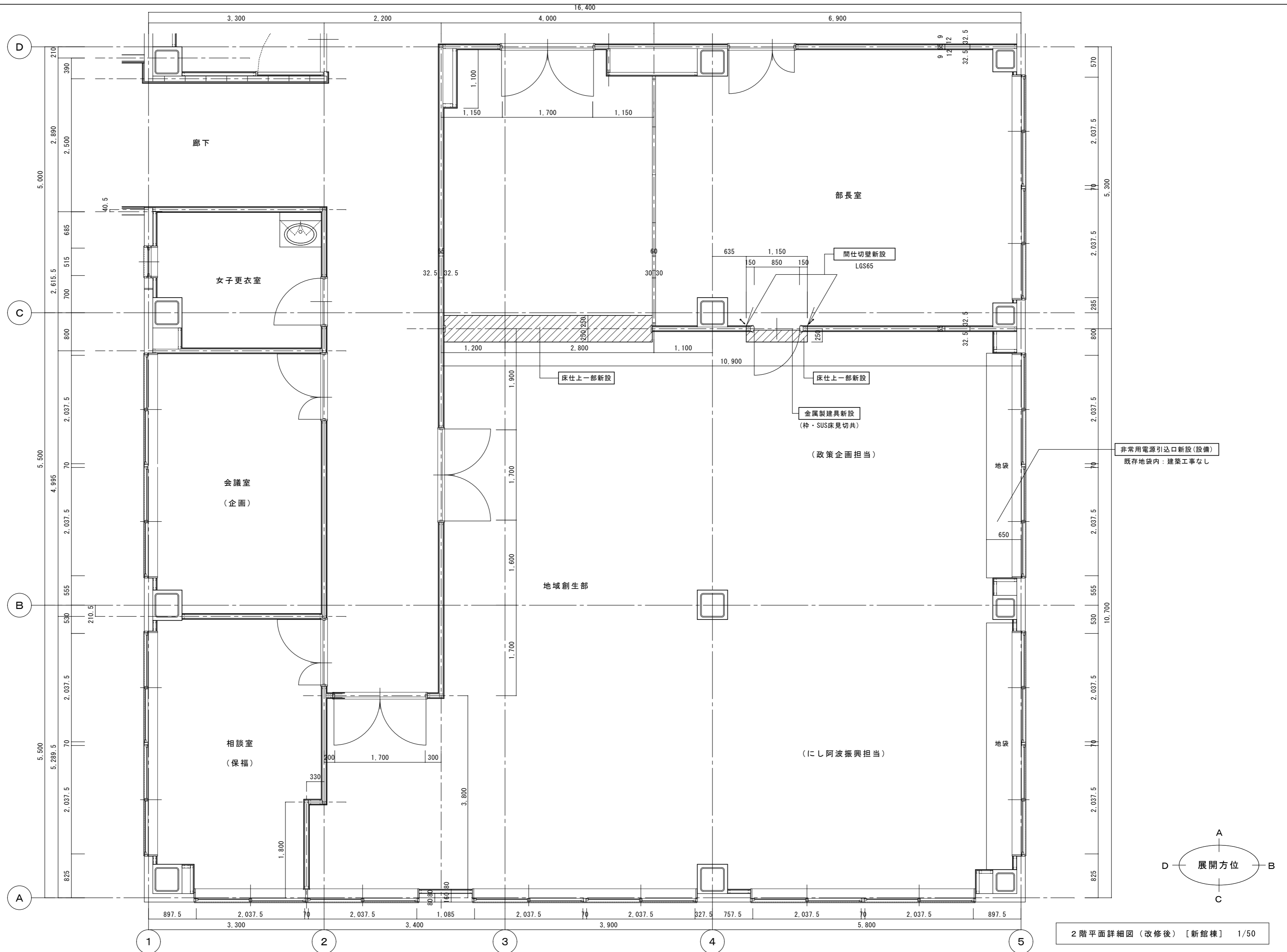
徳島県土整備部管轄課

工事名	R2 営繕 西部総合県民局美馬庁舎 美・脇猪尻 本館他改修工事建築			株式会社 剛 建築事務所	速水 可次
名称	1階平面詳細図(改修後) [新館棟]			徳島市末広3丁目3-3	1級建築士登録
図番	A - 14新館	S = 1 : 50	年月	TEL 088-622-0883	第102935号
				FAX 088-622-0885	



特記: 図中の   は改修内容を示す。

徳島県土整備部営繕課	工事名	R2 営繕 西部総合県民局美馬庁舎 美・脇猪尻 本館他改修工事建築			株式会社 剛 建築事務所	連水可次
	名称	1階展開図 (改修後) [新館棟]			徳島市末広3丁目3-3	1級建築士登録
	図番	A - 15新館	S = 1 : 50	年 月	TEL 088-622-0883	第 102935 号
					FAX 088-622-0885	



2階平面詳細図 (改修後) [新館棟] 1/50

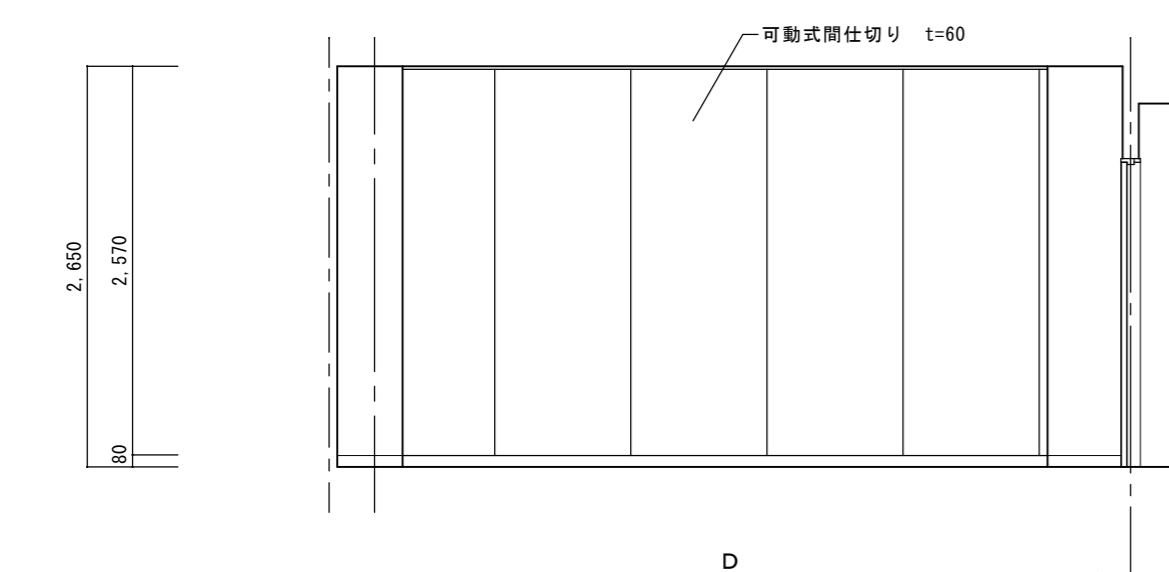
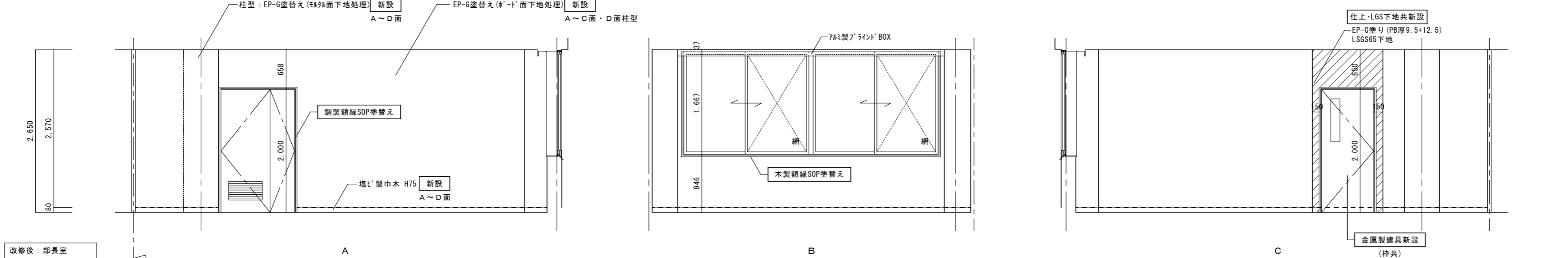
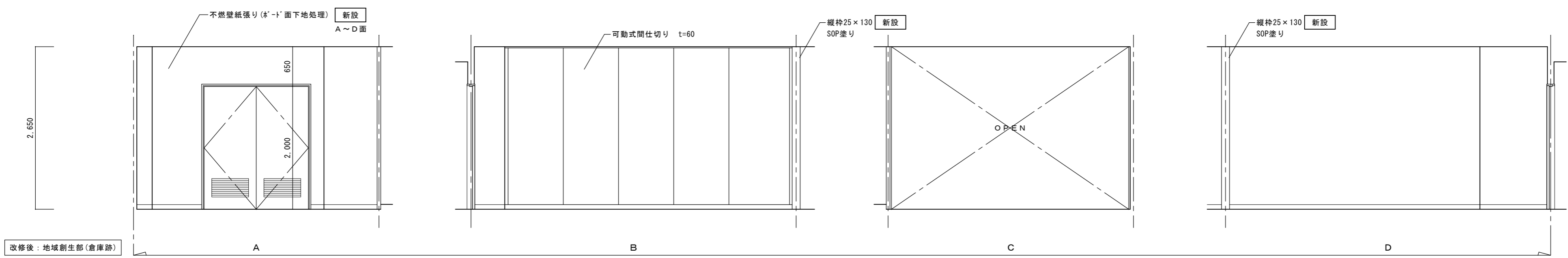
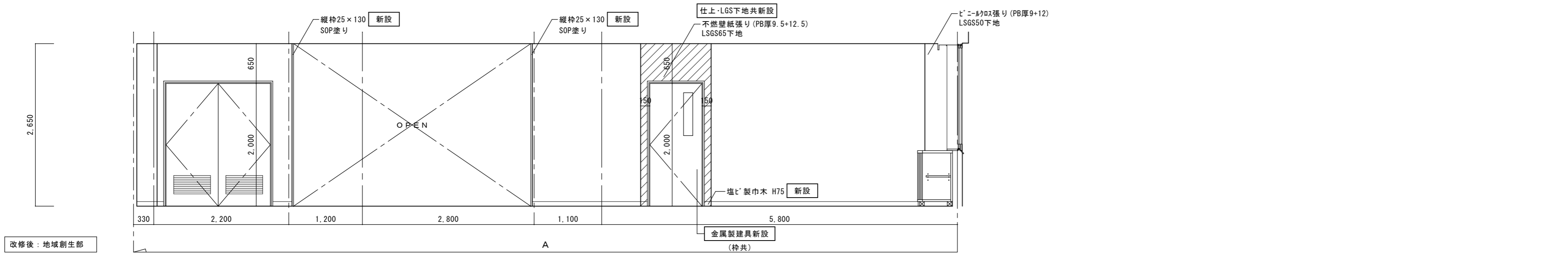
特記 : 図中 は改修内容を示す。  
 図中、 はシーリングを示す。

徳島県県土整備部営繕課

工事名	R2営繕 西部総合県民局美馬庁舎 美・脇猪尻 本館他改修工事建築		
名称	2階平面詳細図 (改修後) [新館棟]		
図番	A - 16新館	S = 1 : 50	年月

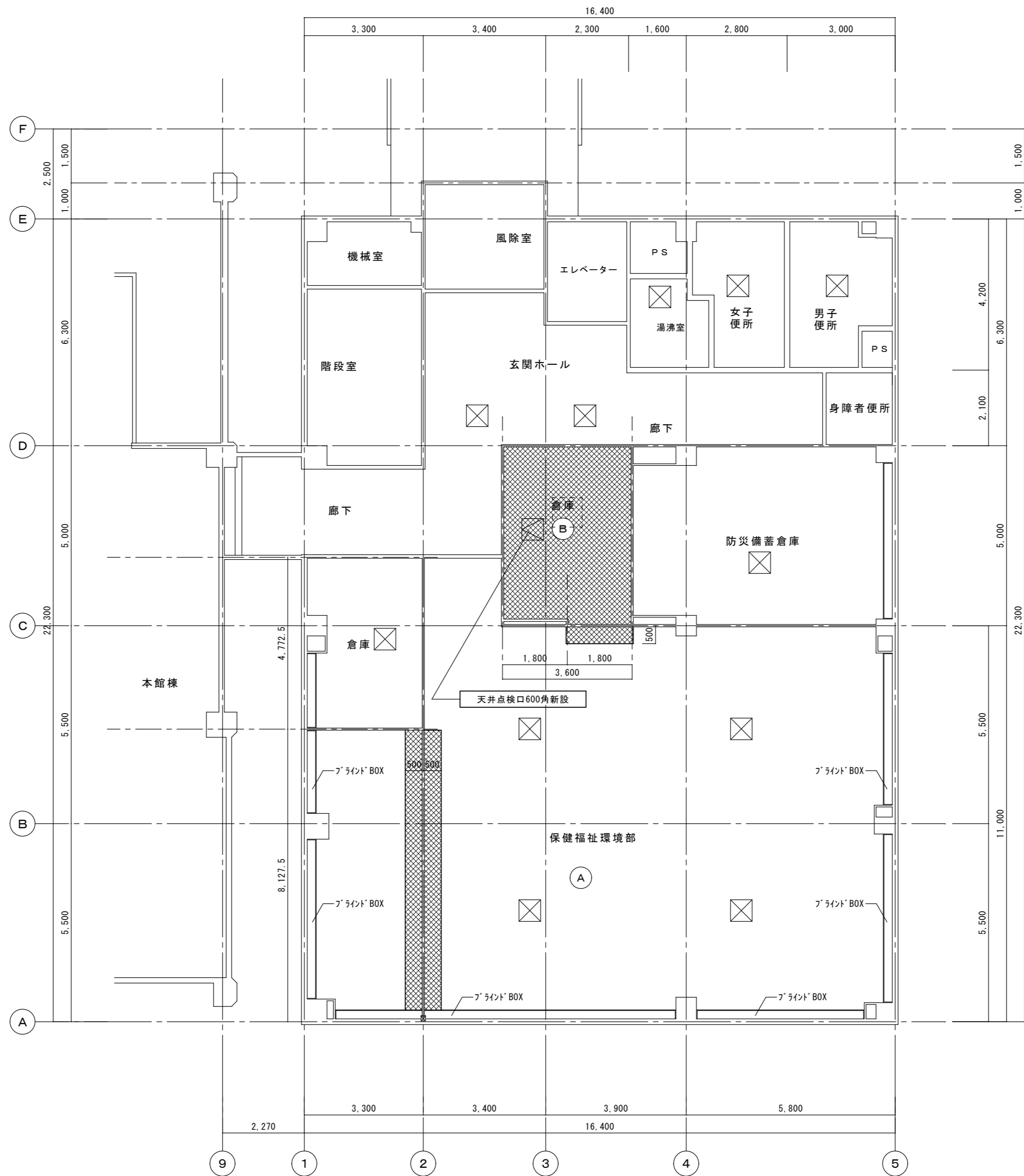
株式会社 剛 建築事務所	連水 可次
徳島市末広3丁目3-3	1級建築士登録
TEL 088-622-0883	第 102935 号
FAX 088-622-0885	





特記： 図中  は改修内容を示す。

徳島県県土整備部営繕課	工事名	R2 営繕 西部総合県民局美馬庁舎 美・脇猪尻 本館他改修工事建築			株式会社 剛 建築事務所	連水可次
	名称	2階展開図 (改修後) [新館棟]			徳島市末広3丁目3-3	1級建築士登録
	図番	A - 17新館	S = 1 : 50	年 月	TEL 088-622-0883	第 102935 号
					FAX 088-622-0885	



記号	仕 上
(A)	RB厚12 (PB厚9.5捨張り) (LGS下地)
(B)	不燃化粧PB厚9.5 (LGS下地)
(C)	EP-G塗り (KB厚6目透し張り) (LGS下地)
☒	天井点検口新設: 特記なき限り450角

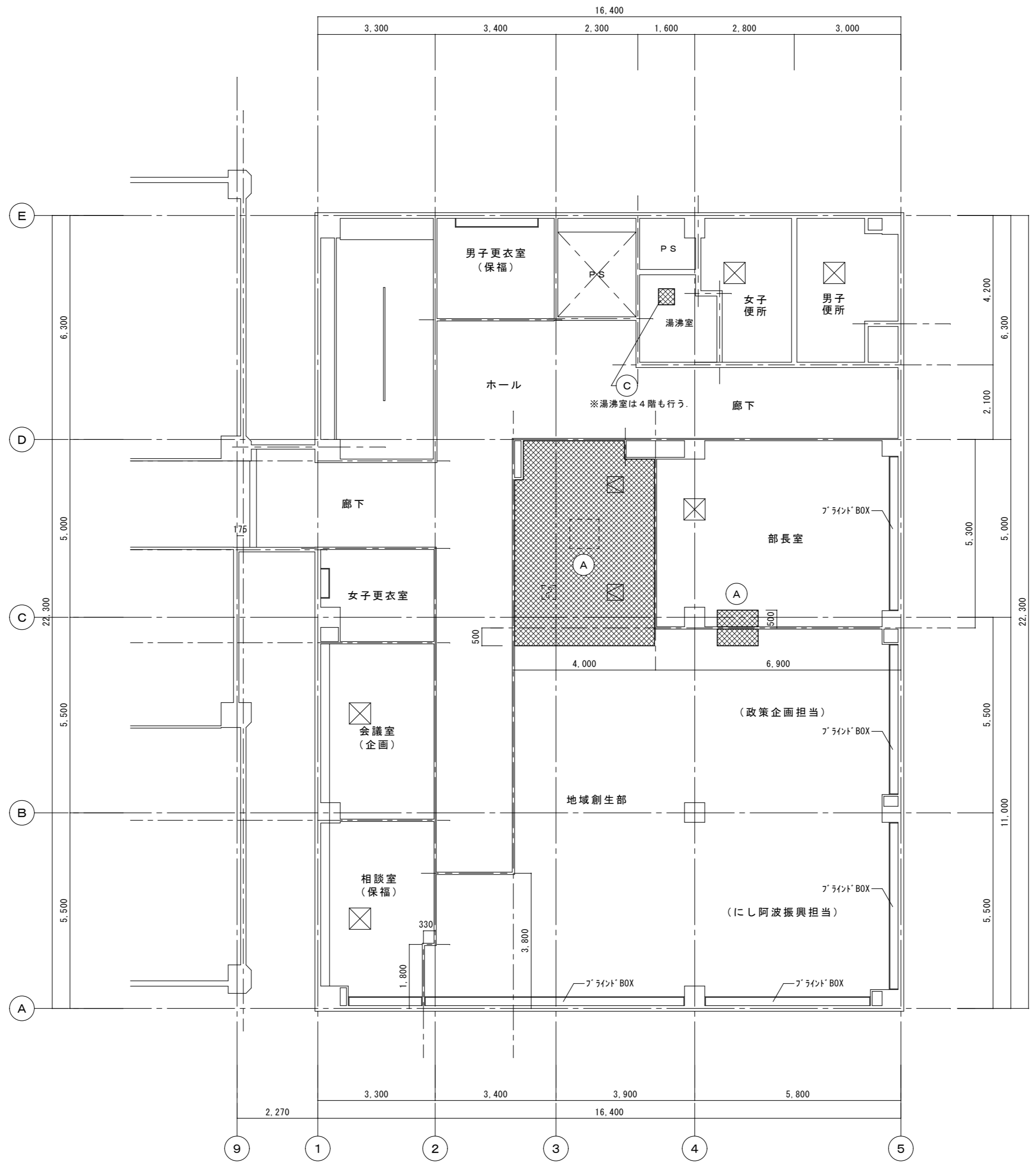
☒ 天井点検口 (既設)

	天井仕上・廻縁新設
	天井仕上・下地・廻縁新設

1階天井伏図 (改修後) 1/100

特 記 :

徳島県土整備部管轄課	工事名	R2 営繕 西部総合県民局美馬庁舎 美・脇猪尻 本館他改修工事建築			株式会社 剛 建築事務所	速水 可次
	名称	1階天井伏図 (改修後) [新館棟]			徳島市末広3丁目3-3	1級建築士登録
	図番	A - 18新館	S = 1 : 100	年 月	TEL 088-622-0883	第 102935 号
					FAX 088-622-0885	



2階天井伏図 (改修後) 1/100

記号	仕 上
Ⓐ	RB厚12 (PB厚9.5捨張り) (LGS下地)
Ⓑ	不燃化粧PB厚9.5 (LGS下地)
Ⓒ	EP-G塗リ (KB厚6目透し張り) (LGS下地)
☒	天井点検口新設: 特記なき限り450角

☒ 天井点検口 (既設)

	天井仕上・廻縁新設
	天井仕上・下地・廻縁新設

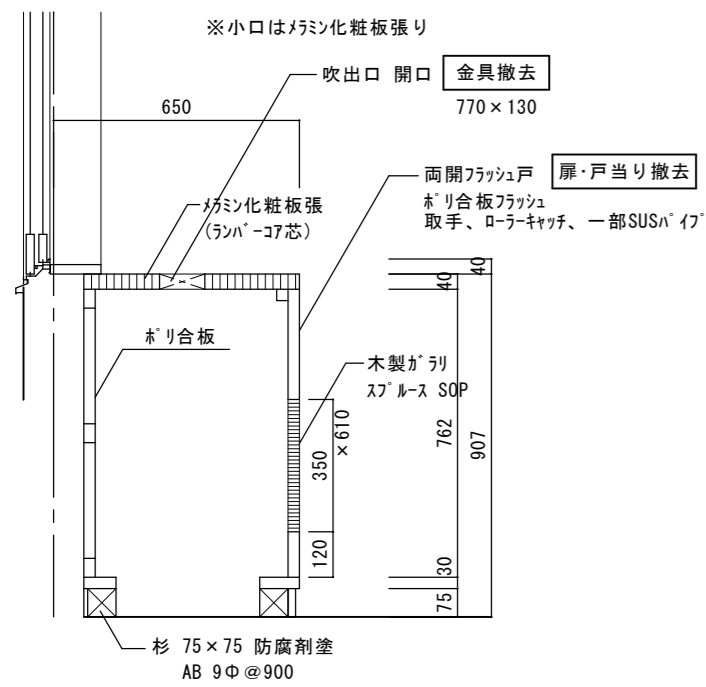
特 記 :

徳島県県土整備部営繕課	工事名	R2営繕 西部総合県民局美馬庁舎 美・脇猪尻 本館他改修工事建築			株式会社 剛 建築事務所	連水可次
	名称	2階天井伏図 (改修後) [新館棟]			徳島市末広3丁目3-3	1級建築士登録
	図番	A - 19新館	S = 1 : 100	年 月	TEL 088-622-0883	第 102935 号
					FAX 088-622-0885	

符 号	場所 型式	数量 法規	AD 保健福祉環境部 1 袖ハメ殺し付片引き自動ドア	1 ケ所	ケ所	AW 地域創生部・保健福祉環境部 1 部長室 AW' 2連引違アルミサッシ	13 ケ所	ケ所	SD 防災備蓄倉庫 1 片開スチール戸	1 ケ所	SD 地域創生部(倉庫跡とも) 2 両開スチール戸(ガラリ付)	3 ケ所			
改修工事内容				既存のまま				既存のまま				既存のまま			
形状				形状				形状				形状			
材質・仕上				AL カラー 見込100				AL カラー				S(軽量) 見込36 t=0.8 SOP塗			
硝子				ドア:TFL-8、袖:TFL-5				AW-1:F L-5、AW'-1:PW-6.8							
ガラリ												SG-300×600			
枠												見込129 ST沓摺			
下枠												見込129 ST沓摺			
金物				光電スイッチ・三方AG・片引エンジン装置・シワグ-本締錠・付				ク・四方AG・M・付・ステン網戸AW-1(可動)、AW'-1(半固定)				両面シワグ-錠・H・DC(ｽｯﾌﾟなし)・戸当り・付			
符 号	場所 型式	数量 法規	SD 2階部長室 3 親子両開スチール戸(ガラリ付)	1 ケ所	ケ所	SD 1階保健福祉環境部・倉庫 1C 親子開き戸	2 ケ所	ケ所	SD 2階部長室 2C 片開き戸	1 ケ所	ケ所	ケ所			
改修工事内容				既存のまま				新設(枠共)				新設(枠共)			
形状				形状				形状				形状			
材質・仕上				S(軽量) 見込36 t=0.8 SOP塗				スチール(軽量) 表面処理亜鉛めっき鋼板厚0.8 SOP塗り				スチール(軽量) 表面処理亜鉛めっき鋼板厚0.8 SOP塗り			
硝子								F-4				F-4			
ガラリ				S-300×550											
枠				見込129 ST沓摺				ｽﾌｰﾙ厚1.6 SOP塗り				ｽﾌｰﾙ厚1.6 SOP塗り			
下枠															
金物				両面シワグ-錠・H・DC(ｽｯﾌﾟなし)・FO・戸当り3ヶ所・付				RK・H・DT・T・FO				RK・H・DT・T			
符 号	場所 型式	数量 法規	ケ所	ケ所	ケ所	ケ所	ケ所	ケ所	ケ所	ケ所	ケ所	ケ所			
改修工事内容															
形状															
材質・仕上															
硝子															
ガラリ															
枠															
下枠															
金物															

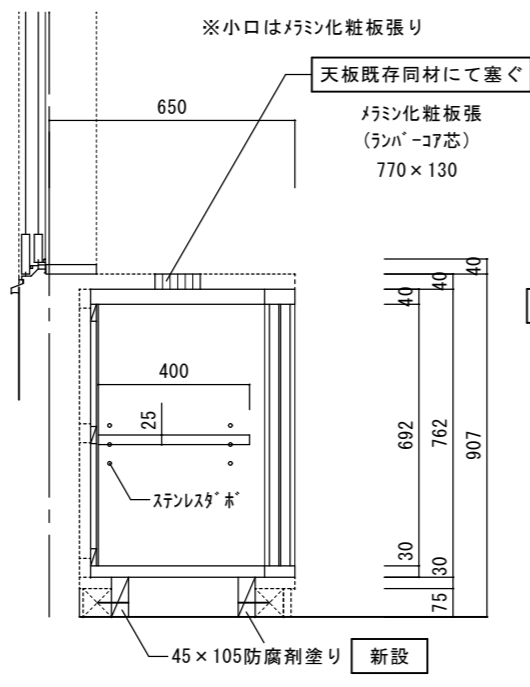
特記事項	注：○印のついたものを採用する	符号の略号	共通略号	法規の略号	枠の形状	金物の略号	
		AD アルミ製扉 AW アルミ製窓 AG アルミ製ガラリ SD スチール製扉 SW スチール製窓 SG スチール製ガラリ STD ステンレス製扉 STW ステンレス製窓 STG ステンレス製ガラリ SH シャッター WD 木製扉 WW 木製窓 WG 木製枠 F ふすま S 障子 P パーティション	AL アルミ S スチール ST ステンレス HL ヘアライン仕上 ML 磨き仕上 SOP 合成樹脂調合ペイント AE-Y アクリル樹脂エナメル焼付け FS-Y フッ素樹脂塗料焼付け 附 附属金物一式 オペ オペレーター装置 LC クリアラッカー UC ウレタンクリアー LE ラッカーエナメル OS オイルステイン PR ポリエステル化粧板 MR メラミン化粧板 SU スプルー 新鳥 新鳥ノ子紙 雲花 雲花紙	特防 特定防火設備 防 防火設備戸  ガラスの略号 FL フロート板ガラス G スリガラス F 型板ガラス PW 網入り磨き板ガラス FW 網入り型板ガラス KFL 熱線吸収ガラス HFL 熱線反射ガラス TFL 強化ガラス(ｽｸｰﾙﾀﾞﾝﾌﾞﾙ)	A B C D E F 沓摺の形状 A B C D E F G ガラリの形状 A B C	H 丁番 FH フロアーヒンジ DC ドアチェック FO フランス落し RK レバーハンドル錠 HIK 引戸錠 HYK 表示錠  網戸 指 指詰め防止ゴム付 オ ｸﾗｯｸ解放式 ｽﾌｰﾙ-BOX(埋込タイプ) ク クレセント 付 付属金物一式	RR ラバトリラッチ BT 棒取手 HT 引手 DC ドアチェック TT 取手 RH レバーハンドル M 二重水切 L アンクルピース AG アルミ額縁 TO 戸車 SO 底車 FTO フラッター戸車 LS ステンレスレール LT 真鍮レール LF フラッターレール SS 敷居すべり LA アルミ型材レール MK マグネットキャッチ KH ケースハンドル錠 BK 分電盤錠

特記		徳島県県土整備部管轄課	工事名	R2 営繕 西部総合県民局美馬庁舎 美・脇猪尻 本館他改修工事建築	株式会社 剛 建築事務所 連水可次
			名称	建具表(改修後) [新館棟]	徳島市末広3丁目3-3 1級建築士登録
			図番	A - 20新館 S = 1 : 100 年月	TEL 088-622-0883 第102935号
					FAX 088-622-0885



改修前

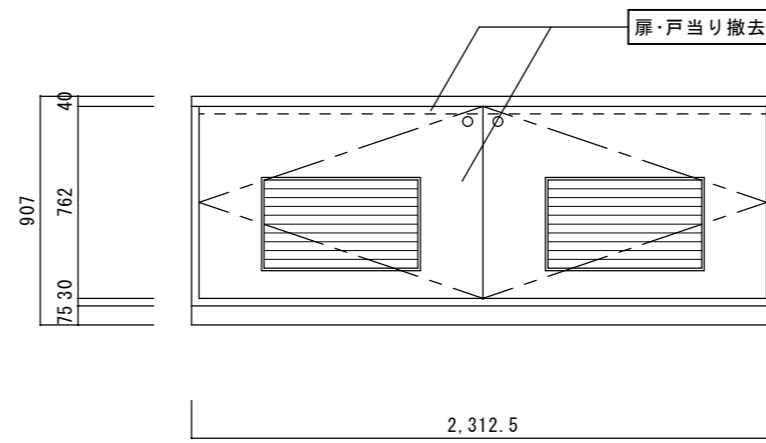
※地袋内の既存空調配管撤去（設備）



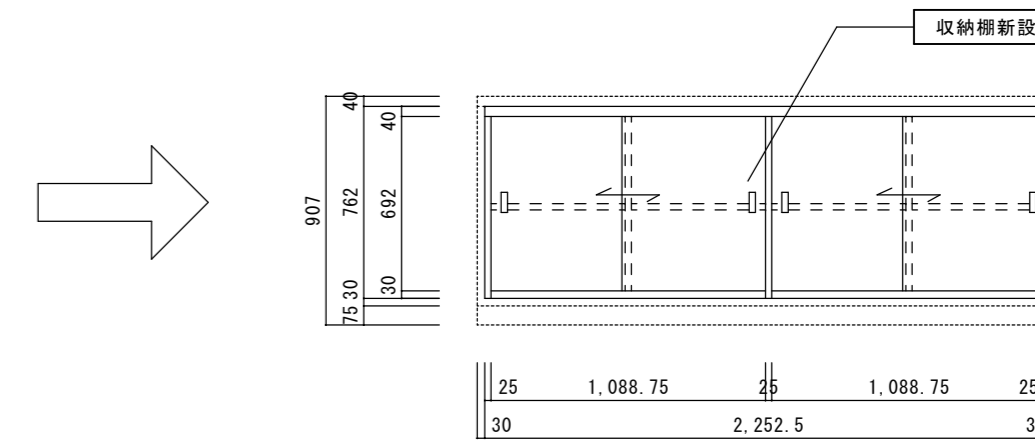
改修後

収納棚新設  
 天板(厚40)・底板(厚30): 木製フラッシュ  
 側板・中棚(厚25): 木製フラッシュ  
 背板: 木製フラッシュ  
 引違いフラッシュ戸: 引手・フラッシュ・レール・フラッシュ戸車

断面詳細図 1/20



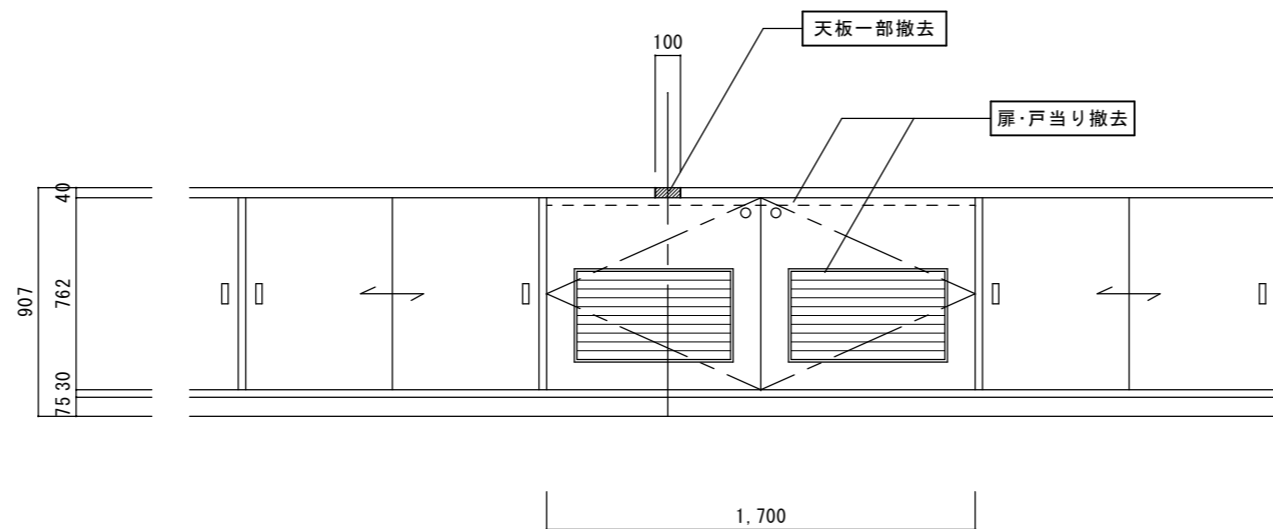
改修前



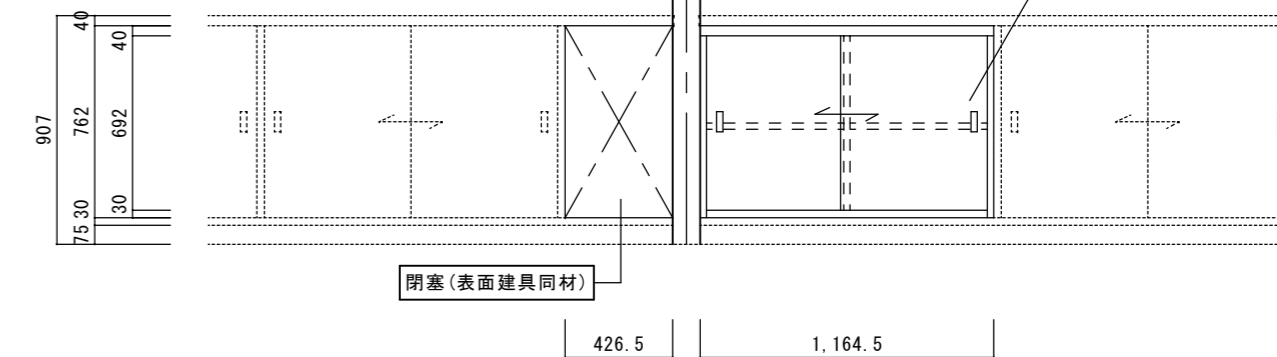
改修後

地袋 A 姿図 1/30

1箇所



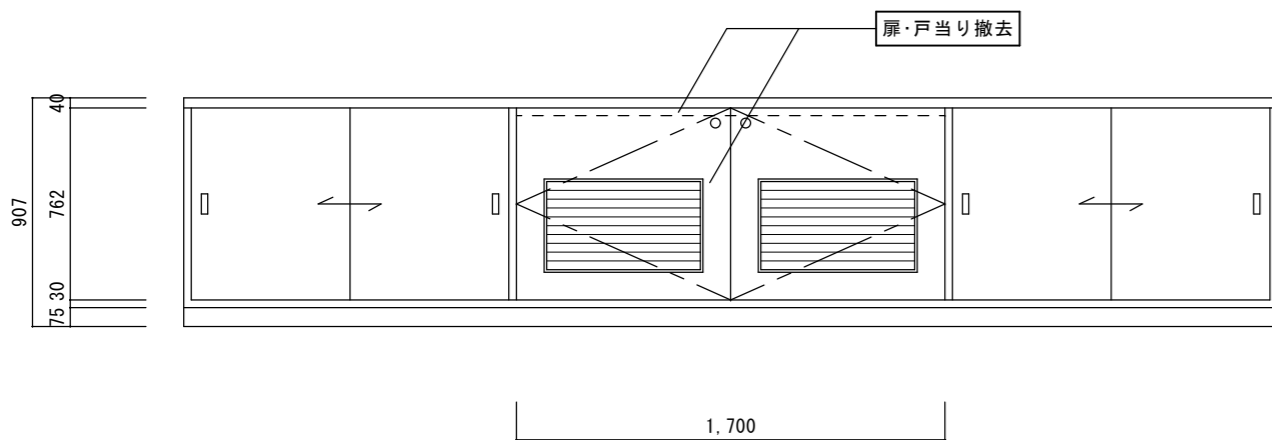
改修前



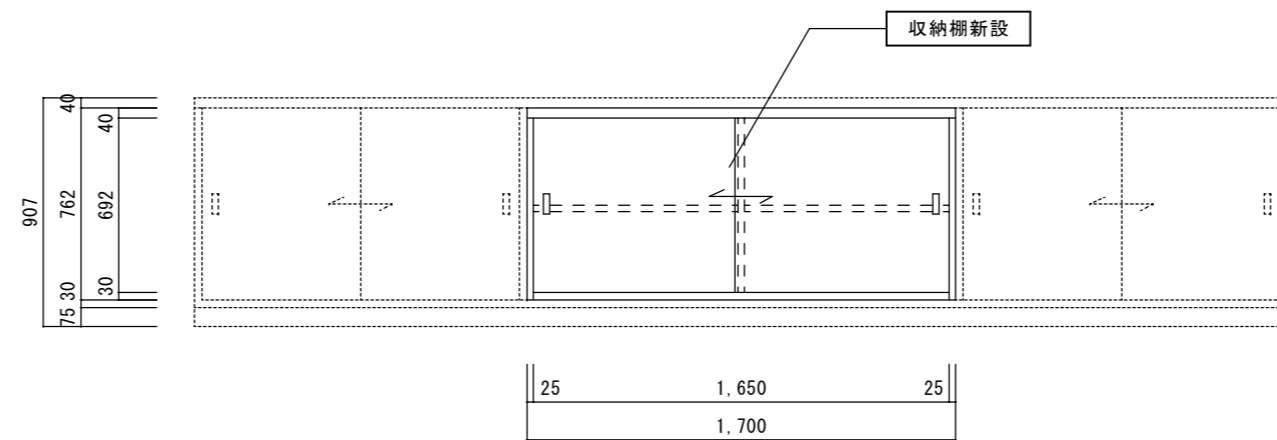
改修後

地袋 B 姿図 1/30

1箇所

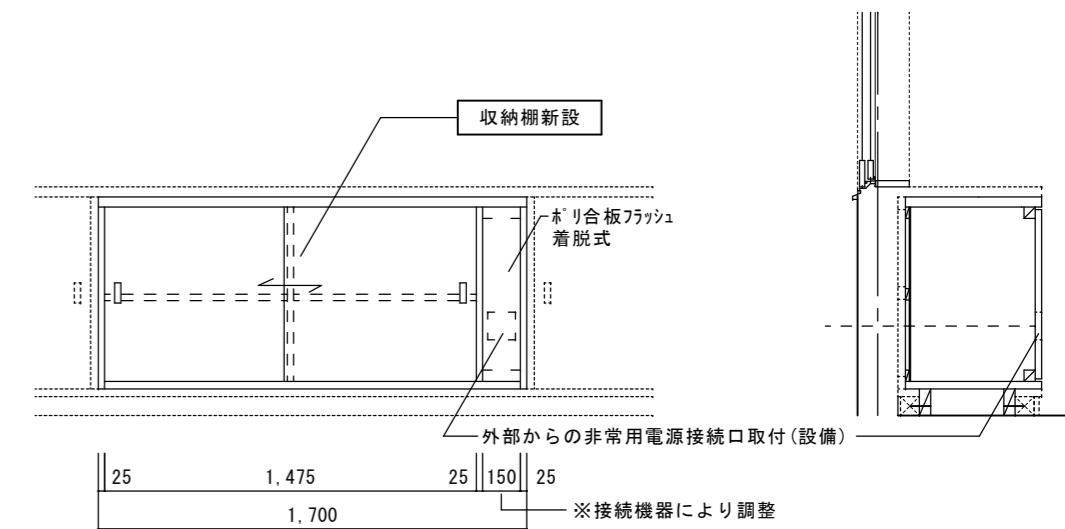


改修前



地袋 C 改修後

4箇所



地袋 D 改修後

1箇所

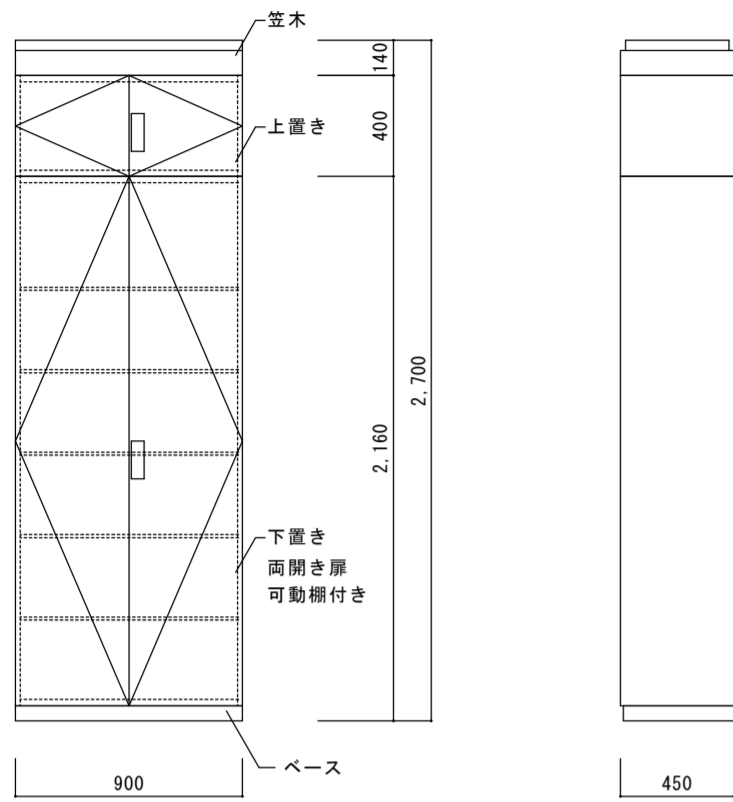
地袋 C・D 姿図 1/30

特記: 図中  は改修内容を示す。

徳島県土整備部管轄課	工事名	R2 営繕 西部総合県民局美馬庁舎 美・脇猪尻 本館他改修工事建築			株式会社 剛 建築事務所	速水 可次
	名称	家具詳細図 1 [新館棟]			徳島市末広3丁目3-3	1級建築士登録
	図番	A — 21新館	S = 1 :	20・30	年月	第 102935 号
					TEL 088-622-0883	FAX 088-622-0885

スチール書庫詳細図（参考図） 1/30 ※別途設置

材質：スチール焼付塗装  
 扉：引手・シリンダー錠  
 床転倒防止金具  
 書庫同士を横連結・背面LGSスタッドにビス止め  
 他、詳細仕様は採用メーカーによる。



室名	家具H	台数
1階 保健福祉環境部	2700	12

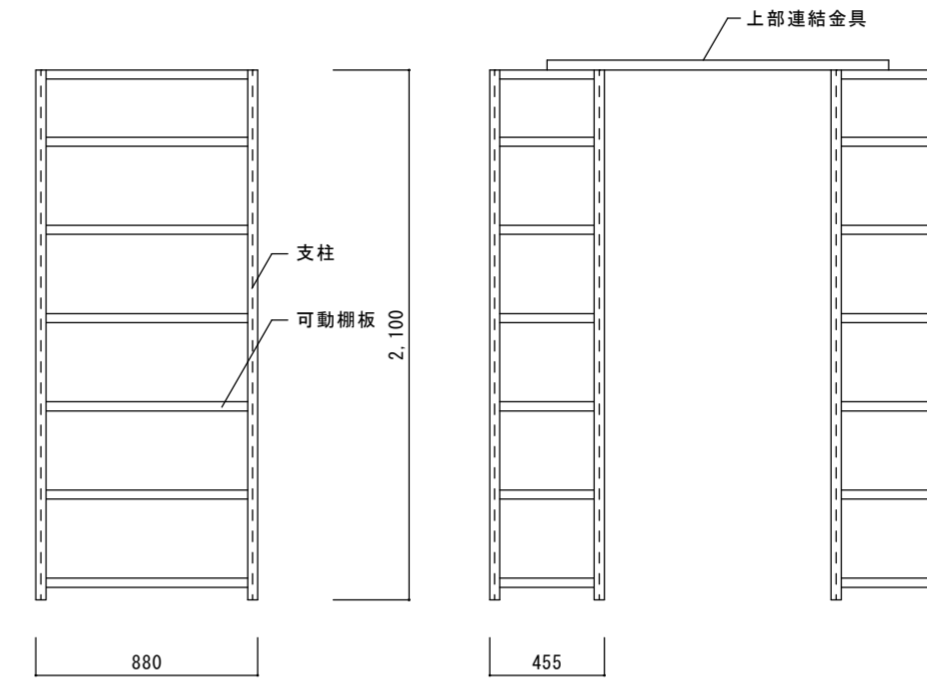
設置位置を事前に打合せ・確認の上決定する。

正面図 1/30

側面図 1/30

スチールシェルビング詳細図（参考図） 1/30 ※別途設置

材質：スチール焼付塗装  
 開放型  
 床転倒防止金具  
 シェルビング同士を上部で連結  
 他、詳細仕様は採用メーカーによる。



室名	家具H	台数
4階 VDU室	2100	16

正面図 1/30

側面図 1/30

特記：

徳島県土整備部営繕課

工事名	R2 営繕 西部総合県民局美馬庁舎 美・脇猪尻 本館他改修工事建築		
名称	家具詳細図2 [新館棟]		
図番	A - 22新館	S = 1 : 5	年 月

株式会社 剛 建築事務所 速水 可次  
 徳島市末広3丁目3-3 1級建築士登録  
 TEL 088-622-0883 第102935号  
 FAX 088-622-0885